



VLAAMSE REGULATOR VAN DE
ELEKTRICITEITS- EN GASMARKT

Vlaamse Regulator van de Elektriciteits- en Gasmarkt
Publiekrechtelijk vormgegeven extern verzelfstandigd agentschap
Graaf de Ferrarisgebouw | Koning Albert II-laan 20 bus 19 | B-1000 Brussel
Gratis telefoon 1700 | Fax +32 2 553 13 50
Email: info@vreg.be
Web: www.vreg.be

Ontwerp van

Mededeling van de Vlaamse Regulator
van de Elektriciteits- en Gasmarkt

van 14 maart 2013

De concrete toepassing door de VREG van het Energiedecreet en het Energiebesluit met betrekking tot warmte-krachtcertificaten en groenestroomcertificaten voor alle energiebronnen met uitzondering van zonne-energie

MEDE-2013-3

Inhoudstafel

AFKORTINGEN	4
1 INLEIDING	5
2 WETGEVEND KADER	5
3 VERDUIDELIJING VAN ENKELE BEGRIPPEN	7
3.1 AANGESLOTEN OP HET NET	7
3.2 BANDING EN ONRENDABELE TOP.....	7
3.3 BESCHIKBARE EN NUTTIGE WARMTE	8
3.4 BOETWAARDES PER ONTBREKEND CERTIFICAAT.....	8
3.5 DATUM VAN INDIENSTNEMING.....	9
3.6 INGRIJPENDE WIJZIGING.....	9
3.7 MEST EN/OF LAND- EN TUINBOUWGERELATEERDE STROMEN.....	10
3.8 NIEUWE INSTALLATIE	10
3.8.1 <i>Nieuwe groenestroomproductie-installatie</i>	10
3.8.2 <i>Nieuwe warmte-krachtinstallatie</i>	11
3.9 RESTAFVAL.....	11
3.10 STEDENBOUWKUNDIGE EN MILIEUVERGUNNING.....	12
3.10.1 <i>Stedenbouwkundige vergunning</i>	12
3.10.2 <i>Milieuvergunning</i>	13
3.11 TRANSPORT DIERLIJK AFVAL.....	13
3.12 WIJZIGING AAN EEN BESTAANDE INSTALLATIE.....	13
4 PROJECT EN PROJECTCATEGORIEËN	13
4.1 WAT IS EEN PROJECT?	14
4.2 KENMERKEN VAN PROJECTEN EN INSTALLATIES	14
4.3 BIOMASSASTROMEN VOOR VERGISTING OF VERBRANDING	14
4.3.1 <i>Jaarlijkse en tweejaarlijkse controle</i>	15
4.3.2 <i>Inputstromen voor biogasinstallaties</i>	15
4.3.3 <i>Inputstromen voor verbrandingsinstallaties</i>	16
4.4 VASTSTELLEN VAN DE PROJECTCATEGORIE.....	16
4.4.1 <i>Groene stroom</i>	17
4.4.2 <i>Warmte-krachtkoppeling</i>	18
5 STARTDATUM	19
5.1 VOOR WELKE PROJECTEN KAN EEN STARTDATUM AANGEVRAAGD WORDEN?	19
5.2 HOE STELT DE VREG DE STARTDATUM VAN EEN PROJECT VAST?	20
5.3 WANNEER WORDT DE STARTDATUM VAN HET PROJECT DE STARTDATUM VAN DE INSTALLATIE?.....	21
6 AANVRAGEN VAN EEN STARTDATUM EN EEN PRINCIPEBESLISSING	21
6.1 INSTALLATIE IS REEDS IN WERKING.....	21
6.2 INSTALLATIE IS NOG NIET IN WERKING	21
6.3 ZOWEL GROENESTROOM ALS WARMTE-KRACHTKOPPELING.....	22
7 PERIODE VAN TOEKENNING VAN GROENESTROOMCERTIFICATEN	22
7.1 EERSTE TOEKENNING GSC.....	23
7.2 STARTDATUM VÓÓR 2013	23
7.2.1 <i>Verlenging op basis van vollaasturen</i>	24
7.2.2 <i>Verlenging op basis van niet afgeschreven investeringen</i>	25
7.3 STARTDATUM VANAF 2013	25
8 PERIODE VAN TOEKENNING VAN WARMTE-KRACHTCERTIFICATEN	26

8.1	EERSTE TOEKENNING WKC.....	26
8.2	STARTDATUM VÓÓR 2013	27
8.3	STARTDATUM VANAF 2013	27
9	TOEKENNING VAN GARANTIES VAN OORSPRONG.....	27
10	MINIMUMSTEUN.....	28
10.1	AANKOOPVERPLICHTING.....	28
10.2	BEGUNSTIGDE VAN DE MINIMUMSTEUN.....	28
10.3	MINIMUMSTEUN VOOR GROENESTROOMCERTIFICATEN	29
10.3.1	<i>Startdatum vóór 2013.....</i>	29
10.3.2	<i>Bevriezing van de minimumsteun voor vergunningsplichtige groenestroomprojecten</i>	30
10.3.3	<i>Startdatum vanaf 2013.....</i>	30
10.4	MINIMUMSTEUN VOOR WARMTE-KRACHTCERTIFICATEN	30
10.4.1	<i>Startdatum vóór 2013.....</i>	31
10.4.2	<i>Startdatum vanaf 2013.....</i>	31
11	CONTROLES.....	31
BIJLAGE I: BEREKENING VAN DE PRIMAIRE ENERGIEBESPARING DOOR ENERGIERECUPERATIE BIJ RESTAFVALVERWERKING.....		32
	REFERENTIE-INSTALLATIE.....	32
	BEREKENING VAN DE ENERGIEBESPARING	32
	BEREKENING VAN DE PRIMAIRE ENERGIEBESPARING	33
BIJLAGE II: PROJECTCATEGORIEËN		34
	REPRESENTATIEVE GS-PROJECTCATEGORIEËN	34
	NIET-REPRESENTATIEVE GS-PROJECTCATEGORIEËN.....	35
	REPRESENTATIEVE WKK-PROJECTCATEGORIEËN.....	35
	NIET-REPRESENTATIEVE WKK-PROJECTCATEGORIEËN	37

Afkortingen

- AREI-keuring: het gelijkvormigheidsonderzoek of de controle van de technische installaties, vermeld in het Algemeen Reglement op de Elektrische Installaties
- *Btot*: de totale bandingcoëfficiënt, namelijk de verhouding tussen het aantal toegekende aanvaardbare groenestroomcertificaten in jaar n-2 en de totale bruto productie van groene stroom in jaar n-2 in het Vlaams Gewest
- Energiebesluit: besluit van de Vlaamse Regering houdende algemene bepalingen over het energiebeleid van 19 november 2010
- Energiedecreet: decreet houdende algemene bepalingen betreffende het energiebeleid van 8 mei 2009
- GFVO: gebruikte frituurvetten en oliën
- GSC: groenestroomcertificaat
- GS: groenestroom, hoeveelheid elektriciteit in kWh geproduceerd uit hernieuwbare energiebronnen
- GS cat X: representatieve projectcategorie X voor groenestroomproductie
- GVO: garantie van oorsprong die aangeeft dat 1000 kWh elektriciteit uit WKK of GS op het net werd geïnjecteerd
- HRSG-ketel: ketel waarbij warmte gerecupereerd wordt en vrijgegeven in de vorm van stoom; Heat Recovery Steam Generator
- kWh: kilowattuur
- MEDE-2011-2: mededeling van de VREG van 28 juni 2011 met betrekking tot de concrete toepassing door de VREG van de regelgeving met betrekking tot de toekenning van groenestroomcertificaten voor elektriciteit opgewekt uit zonnepanelen
- MEDE-2013-4: mededeling van de VREG van DD MMM 2013 met betrekking tot de keuring van groenestroomproductie-installaties en warmte-krachtinstallaties
- MWe: megawatt elektrisch vermogen
- MWh: megawattuur
- OVAM: de openbare Vlaamse afvalstoffenmaatschappij
- PS cat X: niet-representatieve projectcategorie X
- RDF: de fractie hoogcalorisch afval gescheiden uit restafval en daarmee vergelijkbaar afval; Refuse Derived Fuel
- RWZI: rioolwaterzuiveringsinstallatie
- TNB: transmissienetbeheerder
- VREG: Vlaamse Regulator van de Elektriciteits- en Gasmarkt, een publiekrechtelijk vormgegeven extern verzelfstandigd agentschap
- WKC: warmte-krachtcertificaat
- WKK: warmte-krachtkoppeling, dit duidt op het proces waarbij naast elektrische en/of mechanische energie ook de warmte nuttig wordt aangewend
- WKK cat X: representatieve projectcategorie X voor warmte-krachtkoppeling

1 Inleiding

De VREG stelde deze ontwerpmededeling op rond de concrete toepassing door de VREG van het Energiedecreet en het Energiebesluit met betrekking tot warmte-kranchcertificaten en groenestroomcertificaten voor alle energiebronnen met uitzondering van zonne-energie.

U kan uw opmerkingen op deze ontwerpmededeling overmaken aan expertisedossiers@vreg.be tot en met 22 april 2013.

In deze ontwerpmededeling wordt toegelicht op welke wijze de VREG de recente hervorming van het steunmechanisme voor groenestroom- en warmte-kranchcertificaten zal toepassen. Met deze hervorming werden enkele nieuwe begrippen geïntroduceerd zoals: de onrendabele top, bandingfactor, startdatum, project en projectcategorie. Daarnaast werd de betekenis van de begrippen ingrijpende wijziging, beschikbare warmte uit warmte-kranchkoppeling, organisch-biologische stoffen en restafval aangepast.

Naast een toelichting van deze nieuwe en gewijzigde begrippen worden ook de van toepassing zijnde procedures toegelicht:

- Wanneer is er sprake van een nieuwe installatie?
- Wanneer wordt een installatie als aangesloten op het net beschouwd?
- Wat wordt als (nieuwe) stedenbouwkundige en milieuvergunning beschouwd?
- Wat wordt als een project beschouwd en hoe wordt de projectcategorie bepaald?
- Hoe wordt de startdatum van een project en een installatie bepaald?

Er wordt eveneens besproken op welke wijze op voorhand zekerheid bekomen kan worden omtrent de startdatum en de berekeningsmethodiek voor het aantal toe te kennen certificaten via een principebeslissing.

Tot slot wordt ook de impact van de wijziging van het steunmechanisme toegelicht met betrekking tot de wijze waarop het maandelijks aantal toe te kennen certificaten wordt bepaald en de minimumsteun die van toepassing is.

2 Wetgevend kader

In deze mededeling wordt ingegaan op de concrete invulling en toepassing door de VREG van Titel VII van het Decreet houdende algemene bepalingen betreffende het energiebeleid van 8 mei 2009, hierna kortweg Energiedecreet, en Titel VI: Hoofdstukken I, II, Titel XII: Hoofdstuk III van het Besluit van de Vlaamse Regering houdende algemene bepalingen over het energiebeleid van 19 november 2010, hierna kortweg Energiebesluit, specifiek voor wat betreft de toekenning van groenestroom- en warmte-kranchcertificaten.

Met een decreet van 13 juli 2012 werden een aantal wijzigingen aangebracht aan het Energiedecreet van 8 mei 2009 voor wat betreft milieuvriendelijke energieproductie. Dit decreet wijzigt onder andere de voorwaarden voor en de duur van de toekenning van groenestroomcertificaten en warmte-kranchcertificaten. Voortaan wordt hierbij nog meer rekening gehouden met de onrendabele toppen van de diverse technologieën voor het opwekken van groene stroom en het realiseren van warmte-kranchbesparing. Ook de minimumprijs die de netbeheerder betaalt voor de certificaten wordt aangepast. Verder zullen garanties van oorsprong vanaf 2013 afzonderlijk van groenestroomcertificaten en warmte-kranchcertificaten worden toegekend. Ook de boeteprijs voor het niet-naleven van de quotumverplichting en de hoogte van het quotum verandert. Dit decreet werd op 20 juli 2012 gepubliceerd in het Belgisch Staatsblad, zie www.vreg.be/energiedecreet.

Met een besluit van 21 december 2012 bracht de Vlaamse Regering een aantal wijzigingen aan in het Energiebesluit van 19 november 2010, wat betreft de groenestroomcertificaten, de warmte-kranchcertificaten en de garanties van oorsprong. Hiermee werden een aantal definities gewijzigd en toegevoegd evenals bepalingen inzake de keuring van productie-installaties, garanties van oorsprong

en het nieuwe systeem met bandingfactoren. Dit decreet werd op 31 december 2012 gepubliceerd in het Belgisch Staatsblad, zie www.vreg.be/energiebesluit.

Hieronder wordt ingegaan op de concrete invulling en toepassing door de VREG van deze wijzigingen die rechtstreeks betrekking hebben op de warmte-krachtingstallaties of groenestroomproductie-installaties, **met uitzondering van zonnepanelen**.

Deze mededeling vervangt enerzijds "MEDE-2011-3 van 1 augustus 2011, gewijzigd op 1 februari 2012 De concrete toepassing door de VREG van een aantal recente decreetswijzigingen met betrekking tot de toekenning van groenestroomcertificaten, op het vlak van de minimumsteun en de bijstook van biomassa in kolencentrales" van de VREG zoals gewijzigd op 1 februari 2012¹ en anderzijds "MEDE-2006-2 van 5 september 2006 met betrekking tot de berekening van het aantal toe te kennen groenestroomcertificaten, overeenkomstig artikel 12 van Het besluit van de Vlaamse regering van 5 maart 2004 inzake de bevordering van elektriciteitsopwekking uit hernieuwbare energiebronnen, die nog gebruikt kunnen worden als garantie van oorsprong" van de VREG.

Voor wat betreft de keuring van groenestroomproductie-installaties en warmte-krachtingstallaties wordt verwezen naar de mededeling MEDE-2013-4.

Voor de **doelgroep zonnepanelen** werd een specifieke mededeling opgesteld, met name "MEDE-2011-2 van 28 juni 2011 (gewijzigd op 2 augustus 2012 en 24 oktober 2012 en 17 januari 2013) De concrete toepassing door de VREG van de regelgeving met betrekking tot de toekenning van groenestroomcertificaten voor elektriciteit opgewekt uit zonnepanelen"².

¹ Zie www.vreg.be/mede-2011-3

² Zie www.vreg.be/mede-2011-2

3 Verduidelijking van enkele begrippen

Met de recente wijzigingen aan het Energiedecreet en het Energiebesluit werden enkele nieuwe begrippen geïntroduceerd of werd de betekenis ervan gewijzigd of meer relevant. Deze worden hieronder kort toegelicht.

3.1 Aangesloten op het net

De toekenning van minimumsteun door de netbeheerder voor de productie van elektriciteit uit hernieuwbare energiebronnen of kwalitatieve warmtekrachtkoppeling is afhankelijk van de aansluiting van de productie-installatie in kwestie op het net.³ Om te bepalen of een installatie beschouwd dient te worden als "aangesloten op het net", hanteert de VREG de volgende criteria.

- Een installatie is aangesloten op een elektriciteitsnet wanneer een permanente fysieke verbinding wordt aangetoond tussen de klemmen van de generator en dit net, door middel van elektrische geleiders en/of transformatoren en schakelaars, die enkel bij incidenten of in noodgevallen wordt verbroken. Een installatie waarbij de generator niet verbonden is met een bepaald elektriciteitsnet, maar het verbruik van de hulpdiensten wel van dat bepaalde elektriciteitsnet wordt afgenomen, wordt voor toepassing van artikelen 7.1.6 en 7.1.7 van het Energiedecreet niet als aangesloten op dat bepaalde elektriciteitsnet beschouwd.
- De permanente injectie van de geproduceerde elektriciteit in het elektriciteitsnet is geen noodzakelijke, maar wel een voldoende voorwaarde voor de installatie om als aangesloten op dat net beschouwd te worden.
- Bij installaties aangesloten op een elektriciteitsnet van de netbeheerder Elia bepaalt het aansluitingscontract of de installatie op het plaatselijk vervoernet van elektriciteit, dan wel het transmissienet is aangesloten. Een installatie die volgens het aansluitingscontract bij Elia TNB is aangesloten, wordt als aangesloten op het transmissienet beschouwd, onafhankelijk van het werkelijke spanningsniveau van het net.

Wanneer een installatie op basis van de vorige criteria als permanent aangesloten op meerdere elektriciteitsnetten kan beschouwd worden, wordt door de VREG in overleg met de beheerders van de betrokken netten beslist welke aansluiting het meeste doorweegt. Deze beslissing zal bepalend zijn voor de toepassing van artikelen 7.1.6 en 7.1.7 van het Energiedecreet. Indien er enkel een noodvoeding op een bepaald elektriciteitsnet is, volstaat dit niet om als aangesloten op dat elektriciteitsnet beschouwd te worden.

3.2 Banding en onrendabele top

Door de introductie van het bandingsysteem komt één groenestroom- of warmte-kraachtcertificaat niet langer overeen met 1000 kWh netto groenestroomproductie of gerealiseerde warmte-kraachtbesparing⁴. Het bandingsysteem is van toepassing op installaties met een startdatum vanaf 2013, evenals voor groenestroomproductie-installaties die een verlenging van de steunperiode krijgen op basis van nog niet afgeschreven investeringen.

De onrendabele top geeft aan hoeveel euro per MWh nodig is om een rendabele uitbating van een groenestroom- of warmte-kraachtinstallatie mogelijk te maken. Vanuit deze onrendabele top wordt dan de bandingfactor bepaald door de onrendabele top te delen door de bandingdeler. De bandingdeler komt overeen met de verwachte marktwaarde van de certificaten, zijnde 97 euro per groenestroomcertificaat en 35 euro per warmte-kraachtcertificaat. Voor projecten waarbij de brandstofkost niet van toepassing is bij de bepaling van de onrendabele top (vb. windprojecten) wordt

³ Artikel 7.1.6 en 7.1.7 van het Energiedecreet

⁴ Artikel 7.1.1 §2, vierde lid (GSC), artikel 7.1.1 §1, derde-zesde lid en §3 (verlenging), artikel 7.1.2 §2, derde lid (WKC) en artikel 7.1.1 §1, derde lid van het Energiedecreet

de bandingfactor aangepast indien de geactualiseerde bandingfactor meer dan 2% afwijkt van de bandingfactor die van toepassing is.

Het Vlaams Energieagentschap berekent de bandingfactoren. Meer informatie omtrent de wijze waarop deze bandingfactoren worden vastgelegd, evenals de van toepassing zijnde bandingfactoren, is te vinden op de website van het Vlaams Energieagentschap, zie: www.energiesparen.be/monitoring_evaluatie.

Een concreet voorbeeld verduidelijkt dit verder: voor een warmte-krachtinstallatie met een onrendabele top van 42 euro/MWh, wordt een bandingfactor van $(42 \text{ euro/MWh warmtekrachtbesparing}) / (35 \text{ euro/WKC}) = 1,2 \text{ WKC/MWh}$ bekomen. Het aantal toe te kennen warmtekrachtcertificaten wordt als volgt bepaald: $WKC = \text{bandingfactor} \times WKB$, waarbij WKB staat voor de warmte-krachtbesparing in MWh. De werkelijke steunhoogte bedraagt dan $WKC \times \text{marktwaarde}$.

Bij het uitvoeren van haalbaarheidsstudies dient eveneens rekening gehouden te worden met het feit dat er in het Energiedecreet en het Energiebesluit maximale waarden worden bepaald voor de bandingfactor:

- altijd: maximaal 1,25;
- voor nieuwe projecten met startdatum in 2013: 1⁵;
- voor de eerste verlenging van de steunperiode voor groenestroomproductie-installaties met startdatum vóór 2013 op basis van niet-afgeschreven investeringen: 1;
- voor de tweede verlenging van de steunperiode voor groenestroomproductie-installaties met startdatum vóór 2013 op basis van niet-afgeschreven investeringen: *Btot*;
- voor de periode na de afschrijvingsperiode van groenestroomproductie-installaties met startdatum vanaf 2013: *Btot*;

Hierbij staat *Btot* voor de totale bandingcoëfficiënt, namelijk de verhouding tussen het aantal toegekende aanvaardbare groenestroomcertificaten in jaar n-2 en de totale bruto productie van groene stroom in jaar n-2 in het Vlaams Gewest.

3.3 Beschikbare en nuttige warmte

Indien er een bijkomende warmte-krachtinstallatie wordt geplaatst op een site waar reeds beschikbare warmte aanwezig is, die voorheen reeds werd geleverd door een warmte-krachtinstallatie, zal de regeling van beschikbare warmte uit artikel 6.1.10, eerste lid van het Energiebesluit niet langer van toepassing zijn op voorwaarde dat de reeds aanwezige warmte-krachtinstallatie eenzelfde hoeveelheid nuttige warmte als voorheen blijft leveren aan andere processen. Dit dient aangetoond te worden aan de hand van metingen, zoals bepaald in artikel 6.2.10, §5 2^e lid van het Energiebesluit. In realiteit blijft de reeds aanwezige warmte-krachtinstallatie dus evenveel warmte-krachtbesparing leveren en zorgt het bijplaatsen van een bijkomende warmte-krachtinstallatie enkel voor bijkomende warmte-krachtbesparing. Deze regeling wordt toegepast op alle definitieve aanvragen ontvangen vanaf 1 januari 2013.

Bij warmte-krachtinstallaties met een buffervat en een elektrisch of mechanisch nominaal vermogen groter dan 200 kW en een startdatum vanaf 2013 dient de meting voor de bepaling van de nuttige warmte in regel voorbij het buffervat te gebeuren.

3.4 Boetewaardes per ontbrekend certificaat

Hieronder worden de boetewaardes gegeven die van toepassing zijn wanneer er onvoldoende aanvaardbare certificaten worden ingediend voor de certificatenverplichting van een bepaald jaar⁶. De administratieve boete per ontbrekend groenestroomcertificaat bedraagt:

- 125 euro tot en met de certificatenverplichtingen van 31 maart 2012;
- 118 euro voor de certificatenverplichting van 31 maart 2013;

⁵ De maximaal toegelaten bandingfactor wordt voor nieuwe projecten met startdatum vanaf 2014 jaarlijks door de minister vastgelegd overeenkomstig artikel 6.2/1.1. 2^e lid van het Energiebesluit.

⁶ Artikel 13.3.5 §1 van het Energiedecreet

- 100 euro voor de certificatenverplichtingen na 31 maart 2013.
- De administratieve boete per ontbrekend warmte-kraachtcertificaat bedraagt:
- 41 euro tot en met de certificatenverplichtingen van 31 maart 2015;
 - 38 euro voor de certificatenverplichtingen na 31 maart 2015.

3.5 Datum van indienstneming

De datum van indienstneming, ook wel datum van inwerkingstelling genaamd, bepaalt vanaf wanneer de certificaten verkocht kunnen worden aan minimumprijs⁷ en is als volgt gedefinieerd in artikel 1.1.3, 25°/1 van het Energiedecreet:

datum van indienstneming: datum waarop een productie-installatie voor het eerst in dienst werd genomen of datum waarop een warmte-kraachtinstallatie ingrijpend gewijzigd werd;

Voor groenestroomproductie-installaties komt dit overeen met de datum waarop de productie-installatie voor het eerst elektriciteit uit een hernieuwbare energiebron produceerde.

Voor warmte-kraachtinstallaties komt dit overeen met:

- de datum waarop de eerste gelijktijdige productie van elektriciteit en nuttige warmte plaatsvond, of
- de datum waarop de warmte-kraachtinstallatie ingrijpend gewijzigd werd.

Aangezien een AREI-keuring verplicht is voor de aansluiting⁸ op het openbare elektriciteitsnet kan de datum van indienstneming nooit voor de datum van de AREI-keuring vallen.

Indien een installatie gewijzigd wordt kan in bepaalde gevallen een nieuwe startdatum bekomen worden voor die installatie, zie "5.2 Hoe stelt de VREG de startdatum van een project vast?". De datum van indienstneming blijft echter ongewijzigd. Enkel wanneer er sprake is van een nieuwe installatie, zie "3.8 Nieuwe installatie", of van een ingrijpende wijziging van de installatie, zie "3.6 Ingrijpende wijziging", zal een nieuwe datum van indienstneming worden vastgesteld.

3.6 Ingrijpende wijziging

De definitie van "ingrijpende wijziging" (artikel 1.1.3, 68°/2 van het Energiedecreet) werd gewijzigd tot wat volgt:

ingrijpende wijziging : wijziging van een warmte-kraachtinstallatie die ouder is dan tien jaar voor motoren en vijftien jaar voor turbines, waarbij minstens de motor of turbine vervangen wordt door een nog niet gebruikte motor of turbine;

Deze nieuwe definitie in het Energiedecreet overschrijft de oude definitie die als volgt luidde:

ingrijpende wijziging : wijziging van een warmte-kraachtinstallatie, waarbij minstens voldaan is aan een van de volgende voorwaarden :

- a) de relatieve primaire energiebesparing, uitgedrukt in procenteenheden, stijgt met minstens 5 procenteenheden, waarbij de relatieve primaire energiebesparing wordt berekend op basis van de referentierendementen die voor de bestaande warmte-kraachtinstallatie werden vastgelegd;*
- b) de warmte-kraachtinstallatie vervangt een warmte-kraachtinstallatie die ouder is dan tien jaar voor motoren en twintig jaar voor turbines. Daarbij moet minstens de motor of de turbine vervangen worden door een nog niet gebruikte motor of turbine;*
- c) het elektrisch of mechanisch vermogen neemt toe met minstens 25 %, terwijl de relatieve primaire energiebesparing ook toeneemt;*

⁷ Artikel 7.1.6 §1, achtste lid, artikel 7.1.7 §1, eerste t.e.m. vierde lid van het Energiedecreet

⁸ Ingeval de productie-installatie niet wordt aangesloten op het openbare elektriciteitsnet en dus in eilandbedrijf werkt, is het uiteraard niet nodig een aansluiting aan te vragen bij de netbeheerder. Men heeft in dat geval echter ook geen recht op de minimumsteun, die door netbeheerders enkel wordt uitbetaald aan installaties die zijn aangesloten op hun net.

De bestaande warmte-krachtinstallaties waarvoor de aanvraag (tot principebeslissing) voor een ingrijpende wijziging bij de VREG werd ingediend voor 28 juni 2012, kunnen voor het project in kwestie aanspraak maken op de oude definitie van ingrijpende wijziging en de eventuele principebeslissing die ze daartoe van de VREG ontvingen⁹.

Voor zover de ingrijpende wijziging van een warmte-krachtinstallatie valt onder een projectcategorie kan er steeds een startdatum voor worden aangevraagd. Indien een stedenbouwkundige of milieuvergunning vereist is voor de warmte-krachtinstallatie vóór de ingrijpende wijziging, worden deze vergunningen eveneens in aanmerking genomen in het kader van de ingrijpende wijziging. Aangezien de datum van indienstneming, gelijk gesteld wordt aan de datum van ingrijpende wijziging, zal ook voor een ingrijpende wijziging waarvoor geen stedenbouwkundige of milieuvergunning vereist is, een startdatum aangevraagd en vastgesteld kunnen worden, zie "5.2 Hoe stelt de VREG de startdatum van een project vast?".

3.7 Mest en/of land- en tuinbouwgerelateerde stromen

Installaties die elektriciteit opwekken uit biogas bekomen uit vergisting van hoofdzakelijk land- en tuinbouwgerelateerde stromen komen in aanmerking voor een hogere minimumsteun dan andere biogasinstallaties¹⁰. Ook voor het bepalen van projectcategorieën is dit concept van belang. Het begrip "mest en/of land- en tuinbouwgerelateerde stromen", ook wel "agrarische stromen" genoemd, wordt gedefinieerd als volgt in artikel 1.1.1, §2, 65/2° van het Energiebesluit:

mest en/of land- en tuinbouwgerelateerde stromen: 1) dierlijke mest, 2) land- en tuinbouwproducten van plantaardige of dierlijke oorsprong, met name gewassen of delen van gewassen geteeld op een land- en tuinbouwbedrijf die niet als afval beschouwd worden en dierlijke producten afkomstig van veeteelt die niet als afval beschouwd worden en 3) land- en tuinbouwafval van plantaardige of dierlijke oorsprong, inclusief natuur- en bermmaaisel, waarbij dit land- en tuinbouwafval enkel een bewerking mag ondergaan hebben met als doel het te scheiden van land- en tuinbouwproducten die bestemd zijn voor rechtstreekse consumptie of voor verdere verwerking of met als doel het te kunnen transporteren;

3.8 Nieuwe installatie

Aangezien de looptijd van de minimumsteun gekoppeld is aan de datum van indienstneming van een nieuwe installatie¹¹, zie "10 Minimumsteun", is het belangrijk om nader te bepalen wat precies verstaan wordt onder het begrip "nieuwe installatie". Ook bij de afbakening van de projectcategorieën van de onrendabele toppen en de daarbij horende bandingfactoren heeft het begrip "nieuwe installatie" een grote impact¹². Gezien het conceptuele verschil tussen een groenestroomproductie-installatie (productie van elektriciteit uit hernieuwbare energiebronnen) en een warmte-krachtinstallatie (realisatie van warmte-krachtbesparing) en het daaruit voortvloeiende verschil in systeemgrenzen verschilt deze invulling naargelang het type installatie.

3.8.1 Nieuwe groenestroomproductie-installatie

Een nieuwe groenestroomproductie-installatie is een nieuw opgerichte installatie die volledig zelfstandig elektriciteit uit hernieuwbare energiebronnen opwekt. De onderdelen van de installatie mogen nog niet eerder gebruikt zijn in een groenestroomproductie-installatie op dezelfde site, of op een andere site die eigendom is van hetzelfde bedrijf (inclusief moeder-, zuster- en dochterondernemingen). Om dit vast te stellen, kan de VREG alle aankoopfacturen opvragen van de (onderdelen van de) installatie. Hieronder worden de onderdelen opgesomd die zeker tot de groenestroomproductie-installatie behoren, deze lijst is niet exhaustief:

⁹ Artikel 17 van het decreet van 13 juli 2012 houdende wijziging van het Energiedecreet van 8 mei 2009 wat betreft milieuvriendelijke energieproductie

¹⁰ Artikel 7.1.6 §1, vijfde lid, 4° van het Energiedecreet

¹¹ Artikel 7.1.7, §1 achtste lid en artikel 7.1.8, §14 vierde lid van het Energiedecreet

¹² Artikel 6.2/1.2 en 6.2/1.4 van het Energiebesluit

- windenergie: windturbine inclusief turbinetransformator, sturing en parktransformator indien aanwezig;
- waterkracht: kunstwerk, waterrad of turbine, generator en sturing;
- biomassa: voorbehandelingsinstallatie op de site zelf, motor of verbrandingsinstallatie met turbine, generator en sturing;
- biogas uit RWZI of stortgas: motor of turbine, generator en sturing;
- andere biogasstromen: vergistingsinstallatie, motor of turbine, generator en sturing.

Uiteraard dienen alle metingen nodig voor de bepaling van de netto groenestroomproductie door de nieuwe groenestroomproductie-installatie voorzien te worden.

3.8.2 Nieuwe warmte-krachtinstallatie

Een nieuwe warmte-krachtinstallatie is een nieuw opgerichte installatie die volledig zelfstandig in één proces thermische warmte en elektrische of mechanische energie opwekt. De onderdelen van de installatie mogen nog niet eerder gebruikt zijn in een warmte-krachtinstallatie op dezelfde site, of op een andere site die eigendom is van hetzelfde bedrijf (inclusief moeder-, zuster- en dochterondernemingen). Om dit vast te stellen, kan de VREG alle aankoopfacturen opvragen van de (onderdelen van de) installatie. Hieronder worden de onderdelen opgesomd die zeker tot de warmte-krachtinstallatie behoren, deze lijst is niet exhaustief: motor, turbine, warmtewisselaars tot zover zij geen deel uitmaken van de warmtetoepassing, HRSK-ketel, generator en sturing.

De opgewekte warmte dient tegemoet te komen aan een economisch aantoonbare vraag. Hierbij wordt steeds nagegaan of de regeling in verband met beschikbare warmte toegepast dient te worden, zie ook "3.3 Beschikbare en nuttige warmte".

Uiteraard dienen alle metingen nodig voor de bepaling van de warmte-krachtbesparing gerealiseerd door de nieuwe warmte-krachtinstallatie voorzien te worden.

3.9 Restafval

Tot 1 januari 2014 zal de huidige definitie van restafval, zoals bepaald in artikel 1.1.1, §2, 88° van het Energiebesluit van kracht blijven en slaat dit op al het niet-selectief ingezameld afval¹³. In de loop van 2013 zal enerzijds de wetenschappelijk onderbouwde analysemethode vastgelegd worden voor het bepalen van de elektriciteitsproductie uit het organisch-biologische deel van afvalstromen en zullen anderzijds de metingen gebeuren voor het vastleggen van deze percentages.

Vanaf 1 januari 2014 wordt de definitie verder verfijnd tot:

Restafval: de fractie van huishoudelijke afvalstoffen en met huishoudelijke afvalstoffen vergelijkbare bedrijfsafvalstoffen die bij de producent niet-selectief is ingezameld en waarop, met uitzondering van het vervoeren, de opslag en/of de overslag, geen enkele be- of verwerking is uitgevoerd.

Bestaande of nieuwe afvalverbrandingsinstallaties die voor minstens 85% huishoudelijke afvalstoffen, daarmee vergelijkbaar bedrijfsafval en gemengd stedelijk afval verbranden, vallen voor de toekenning van groenestroomcertificaten onder de categorie "het organisch-biologische deel van restafval", zoals bedoeld in artikel 6.1.16, §1, 7° g van het Energiebesluit. Het gaat hierbij om installaties die zich inpassen in de verwerkingsstrategie en de capaciteitsplanning zoals voorzien in het Uitvoeringsplan milieuverantwoord beheer van huishoudelijke afvalstoffen.

¹³ Artikel 37 van het Besluit van de Vlaamse Regering van 21 december 2012 tot wijziging van het Energiebesluit van 19 november 2010, wat betreft de groenestroomcertificaten, de warmtekrachtcertificaten en de garanties van oorsprong

OVAM bepaalt de hoeveelheid energie die in aanmerking komt voor het verkrijgen van groenestroomcertificaten. Voor restafval is dit gelijkgesteld aan 47,78% overeenkomstig artikel 6.2.10 van het Energiebesluit.

Zolang een installatie minstens 85% huishoudelijke afvalstoffen, daarmee vergelijkbaar bedrijfsafval en gemengd stedelijk afval verbrandt, krijgt zij één globaal percentage toegekend (momenteel vastgelegd op 47,78%) voor het geheel aan afvalstoffen dat zij verbrandt. Evenwel, indien de resterende 15 % praktisch volledig bestaat uit één specifieke afvalstroom met een biogeen percentage dat afwijkt van het vastgelegde percentage voor huishoudelijk afval, vergelijkbaar bedrijfsafval en gemengd stedelijk afval, wordt voor deze afvalstroom een eigen percentage berekend.

Bestaande of nieuwe afvalverbrandingsinstallaties die minder dan 85% huishoudelijke afvalstoffen, daarmee vergelijkbaar bedrijfsafval en gemengd stedelijk afval verbranden, maar waar ook andere niet-selectief ingezamelde afvalstromen (bijvoorbeeld: RDF, opgegraven afvalstoffen uit enhanced landfill mining, ander bedrijfsafval,) verwerkt worden. Voor de toekenning van groenestroomcertificaten vallen zij onder de categorie "organisch-biologische afvalstoffen die gesorteerd worden uit restafval", zoals bedoeld in artikel 6.1.16, §1, 7° f van het Energiebesluit. Voor deze installaties zal een installatie-specifiek percentage worden berekend voor de mix van afvalstoffen andere dan huishoudelijke afvalstoffen, daarmee vergelijkbaar bedrijfsafval en gemengd stedelijk afval. Voor het aandeel huishoudelijke afvalstoffen, daarmee vergelijkbaar bedrijfsafval en gemengd stedelijk afval welk in dit type installatie zal verwerkt worden, wordt eveneens het globaal percentage (momenteel vastgelegd op 47,78%) toegepast.

Met de wijziging van artikel 6.1.16, §1, 7° g van het Energiebesluit die van kracht werd op 1 januari 2013 werd verduidelijkt dat de primaire energiebesparing door energierecuperatie van minstens 35% berekent dient te worden ten opzichte van een verwerkingsinstallatie zonder energierecuperatie. De methodiek die gehanteerd wordt voor de berekening van deze energierecuperatie is toegevoegd in "0 Bijlage I: berekening van de primaire energiebesparing door energierecuperatie bij restafvalverwerking".

3.10 Stedenbouwkundige en milieuvergunning

De stedenbouwkundige en milieuvergunningen zijn van belang in het kader van de definitie van de startdatum, zie "5 Startdatum", evenals voor het eventuele vastklikken van de minimumsteun, zie "10.3.2 Bevrozing van de minimumsteun voor vergunningsplichtige groenestroomprojecten".

In beide gevallen dient de aanvrager een kopie van de vereiste stedenbouwkundige en milieuvergunning aan de VREG te bezorgen. De vergunningen dienen noodzakelijk te zijn voor het bouwen en exploiteren van de installatie. Ook dient de installatie volledig conform beide vergunningen te worden uitgevoerd.

Om de conformiteit van het project met de milieu- of stedenbouwkundige vergunning na te gaan kan de VREG aan de producent vragen om dit door de vergunningverlenende of bevoegde autoriteiten te laten attesteren.

3.10.1 Stedenbouwkundige vergunning

De stedenbouwkundige vergunning voor het project moet in elk geval betrekking hebben op de installatie zelf, waarbij dezelfde afbakening gehanteerd wordt als in "3.8 Nieuwe installatie".

Indien er voor een project vallend onder een bepaalde projectcategorie reeds een startdatum werd vastgesteld en achteraf blijkt dat een andere stedenbouwkundige vergunning aangevraagd moet worden, blijft de reeds vastgestelde startdatum van toepassing voor zover de projectcategorie ongewijzigd blijft.

Als de stedenbouwkundige vergunning met betrekking tot de installatie slechts gedeeltelijk wordt uitgevoerd, maar het deel dat er staat is wel conform, d.w.z. de inplantingsplaats is gerespecteerd, wordt de installatie geacht conform de stedenbouwkundige vergunning uitgevoerd te zijn.

3.10.2 Milieuvergunning

Wat de milieuvergunning betreft komt enkel een milieuvergunning van klasse 2 of klasse 1 in aanmerking voor het bepalen van een startdatum. Een milieumelding klasse 3 wordt niet als milieuvergunning beschouwd.

Een milieuvergunning wordt eveneens niet beschouwd in het kader van het vaststellen van een startdatum indien het project zoals beschreven in de aanvraag niet gedekt is door de vergunning (vb. indien geldigheidstermijn verstreken is of het vergunde vermogen is lager dan het vermogen vermeld in de aanvraag tot toekenning van certificaten), tenzij de aanvrager de afwijking bij de vergunningverlenende of bevoegde autoriteiten laat attesteren.

Indien er voor een project vallend onder een bepaalde projectcategorie reeds een startdatum werd vastgesteld en achteraf blijkt dat een melding van kleine wijziging moet doorgevoerd worden of een nieuwe milieuvergunning moet worden aangevraagd, blijft de reeds vastgestelde startdatum van toepassing voor zover de projectcategorie ongewijzigd blijft.

3.11 Transport dierlijk afval

Sinds 1 januari 2013 dient het (equivalente) elektriciteitsverbruik van het transport van dierlijk afval niet langer in mindering gebracht te worden voor zover de certificaatgerechtigde aantoonde dat het transport voortvloeit uit een wettelijke verplichting voor het transport van dierlijk afval¹⁴.

3.12 Wijziging aan een bestaande installatie

Hierna wordt ingegaan op de verschillende scenario's die van toepassing kunnen zijn bij een wijziging van een bestaande installatie. Merk op dat iedere wijziging van een bestaande installatie die een impact heeft op de bepaling van het aantal toe te kennen certificaten onmiddellijk aan de VREG gemeld dient te worden¹⁵.

Indien een wijziging van een installatie ertoe leidt dat de startdatum of de projectcategorie van de installatie wijzigt kan de van toepassing zijnde bandingfactor wijzigen.

Onder "5.1 Voor welke projecten kan een startdatum aangevraagd worden?" wordt toegelicht in welke gevallen een nieuwe startdatum kan worden vastgelegd.

Enkel indien er naast de bestaande installatie een volledig nieuwe installatie wordt gebouwd, zoals bedoeld in "3.8 Nieuwe installatie", kan deze wijziging als een aparte installatie worden beschouwd. Indien er geen sprake is van een nieuwe productie-installatie zal ook de datum van indienstneming, zie "3.5 Datum van indienstneming", niet wijzigen, tenzij de wijziging erkend wordt als een ingrijpende wijziging.

4 Project en projectcategorieën

Hieronder wordt nagegaan wat er onder het begrip "project" verstaan dient te worden in de context van het Energiedecreet en het Energiebesluit.

De projectcategorie bepaalt samen met de startdatum welke bandingfactor van toepassing is voor het project. De verschillende projectcategorieën worden opgesomd in "0 Bijlage II: Projectcategorieën" op basis van de artikelen 6.2/1.2, 6.2/1.4 en 6.2/1.7 van het Energiebesluit.

¹⁴ Artikel 6.1.2, tweede lid van het Energiebesluit

¹⁵ Artikel 6.1.5 (GSC) en 6.2.6 (WKC) van het Energiebesluit

4.1 Wat is een project?

Het begrip "project" wordt gehanteerd in de definitie van het begrip startdatum, zie artikel 1.1.3, 113°/2 van het Energiedecreet, en bij de berekening van de onrendabele toppen en bandingfactoren, zie artikel 7.1.4/1 van het Energiedecreet. Indien een bepaald project niet binnen een projectcategorie valt, kan de bandingfactor niet vastgesteld worden en kan de VREG dus onmogelijk het aantal toe te kennen certificaten berekenen.

Dit maakt dat de VREG enkel een startdatum zal vaststellen voor een project dat in een bepaalde projectcategorie valt zodat het duidelijk is welke bandingfactor van toepassing is voor dat project. Indien een project mogelijks bij meerdere projectcategorieën ingedeeld zou kunnen worden, worden volgende regels toegepast om deze indeling eenduidig te maken. Bij het vaststellen van de startdatum dient eveneens de projectcategorie van de installatie geëvalueerd te worden. Hiertoe worden dezelfde regels toegepast. De projectcategorie waartoe een installatie behoort wordt mee opgenomen in de beslissing van de VREG tot toekenning van certificaten.

4.2 Kenmerken van projecten en installaties

Hieronder wordt toegelicht op welke wijze de kenmerken van een project of installatie worden bepaald met het oog op de vaststelling van de projectcategorie voor dat project of die installatie. De begrippen "(volledig) nieuwe installaties" in de afbakening van de projectcategorieën worden door de VREG ingevuld overeenkomstig het begrip "nieuwe installatie", zoals verduidelijkt in "3.8 Nieuwe installatie".

Het begrip "ingrijpende wijziging" wordt verduidelijkt onder "3.6 Ingrijpende wijziging".

In de afbakening van de projectcategorieën wordt gesproken van "minimaal vermogen", "maximaal vermogen" en "bruto nominaal vermogen". Deze drie begrippen worden door de VREG gelijk gesteld aan

- het elektrisch nominaal vermogen uit hernieuwbare energiebronnen voor wat projecten met groenestroomproductie-installaties betreft;
- de som van het elektrisch of het mechanisch nominaal vermogen uit kwalitatieve warmtekrachtinstallaties voor wat projecten met warmtekrachtinstallaties betreft;
- het nominaal vermogen van de ingrijpend gewijzigde warmtekrachtinstallatie voor zover het project een ingrijpende wijziging betreft.

Dit nominaal vermogen wordt bepaald door de kenplaat van de installatie. Indien het project een wijziging aan een bestaande installatie betreft, die geen ingrijpende wijziging is, wordt enkel het bijkomend vermogen beschouwd als het vermogen met betrekking tot dat project.

Alle windmolens gelegen in het Vlaams gewest worden beschouwd als "windenergie op land".

4.3 Biomassastromen voor vergisting of verbranding

Voor projecten en installaties waarbij biomassa aangewend wordt voor vergisting of verbranding wordt hieronder toegelicht op welke wijze bepaald wordt welke energiebron van toepassing is met het oog op de vaststelling van de projectcategorie voor dat project of die installatie.

De aanvrager verklaart dat de inputstromen van een bepaald type zijn, zoals hieronder beschreven. Bij de aanvraag worden in bijlage ter controle volgende zaken toegevoegd:

- Een kopie van de milieuvergunning;
- Een verhalende beschrijving van de inputstromen, zowel voor wat betreft de verschillende types als de verschillende (groep/sector) leveranciers;
- Een overzichtstabel van alle inputstromen, opgesplitst zowel per type als per leverancier. Deze overzichtstabel geldt als afvalstoffenformulier voor de betreffende afvalstoffen. Het sjabloon daarvoor bevindt zich op: <http://www.vreg.be/welke-bijlagen-voegt-u-toe>. Deze overzichtstabel wordt ook als excel-bestand verstuurd naar expertisedossiers@vreg.be, met als onderwerp uw dossierkenmerk en de vermelding "Inputstromen", bv. "BGS-XXXX: Inputstromen".

Bij elke aanvraag zal de VREG de OVAM om advies vragen over de aard van de gemelde inputstromen voor zover het afval betreft.

Indien de samenstelling van de inputstromen gaat wijzigen zodanig dat de installatie mogelijks niet langer tot de reeds bepaalde projectcategorie zal behoren moet dit onmiddellijk aan de VREG worden gemeld in overeenstemming met artikelen 6.1.5 en 6.2.6 van het Energiebesluit. Daartoe wordt de geactualiseerde overzichtstabel van de inputstromen binnen de maand als excel-bestand verstuurd naar expertisedossiers@vreg.be, met als onderwerp uw dossierkenmerk met de vermelding "Inputstromen", bv. "BGS-XXXX: Inputstromen".

Om seizoenschommelingen uit te sluiten, wordt steeds het voortschrijdend gemiddelde van de afgelopen twaalf maanden gehanteerd bij de beoordeling van de aangewende inputstromen.

4.3.1 Jaarlijkse en tweejaarlijkse controle

De overzichtstabel van de inputstromen, geactualiseerd met de gegevens van het voorbije kalenderjaar, wordt jaarlijks voor 30 april als excel-bestand verstuurd naar expertisedossiers@vreg.be, met als onderwerp uw dossierkenmerk met de vermelding "Inputstromen", bv. "BGS XXXX: Inputstromen".

Bij de tweejaarlijkse groenestroomkeuring van de productie-installatie worden de overzichtstabel van de inputstromen, het register van de toegevoerde biomassa evenals de levering- of weegbonnen van de aan de productie-installatie geleverde biomassa tijdens de 2 jaar voorafgaand aan de groenestroomkeuring voorgelegd. Deze levering- of weegbonnen worden bijgehouden gedurende een periode van minstens 5 jaar. De VREG of een door hem aangewezen keuringsinstantie kan op ieder moment deze levering- of weegbonnen opvragen ter controle van de maandelijkse rapporteringen. Bij (vermoeden van) onregelmatigheden zal de VREG verdere stappen ondernemen zoals beschreven in "11 Controles".

4.3.2 Inputstromen voor biogasinstallaties

Voor biogasinstallaties zijn er 5 mogelijke types van stromen die vergist kunnen worden:

1. hoofdzakelijk mest- en/of land- en tuinbouwgerelateerde stromen;
2. groente, fruit en tuinafval bij een bestaande composteringsinstallatie;
3. organisch-biologische afvalstoffen waaruit stortgas vrij komt;
4. rioolwater met als resultaat een dikke fractie van rioolwaterzuiveringsslib;
5. niet eerder vermelde, zogenaamde "overige", stromen.

In eerste instantie moet worden nagegaan of de biogasinstallatie beschouwd dient te worden als een zogenaamde agrarische vergister. Een biogasinstallatie is van het type agrarische vergister indien op ieder ogenblik aangetoond kan worden dat het aandeel op massabasis van "mest- en/of land- en tuinbouwgerelateerde stromen", de zogenaamde agrarische stromen zoals verduidelijkt in "4.3.2 Inputstromen voor biogasinstallaties", over een aaneensluitende periode van 12 maanden steeds meer dan 50% van de aangewende energiebronnen bedraagt. Voor de aanvullende energiebronnen geldt er geen bijzondere beperking.

Indien het type biogasinstallatie nog niet kon worden vastgesteld, dient nagegaan te worden of de biogasinstallatie van het type gft-vergister met compostering is. Hiertoe komen enkel installaties in aanmerking die vergund zijn voor de compostering en vergisting van groente-, fruit- en tuinafval, dit wil zeggen: het gescheiden ingezamelde organisch deel van het huishoudelijk afval. Het omvat in feite het plantaardig keukenafval en het gedeelte van het tuinafval dat bestaat uit niet houtig, fijn materiaal. Een biogasinstallatie is van het type gft-vergister met compostering indien op ieder ogenblik aangetoond kan worden dat het aandeel op massabasis van gft-afval (inclusief natuur- en bermmaaisel) over een aaneensluitende periode van 12 maanden steeds ten minste 75% van de

aangewende energiebronnen bedraagt. Voor de aanvullende energiebronnen geldt er geen bijzondere beperking.

Indien het type biogasinstallatie nog niet kon worden vastgesteld, dient nagegaan te worden of de biogasinstallatie van het type stortgasinstallatie is. Een biogasinstallatie is van het type stortgasinstallatie indien op ieder ogenblik aangetoond kan worden dat over een aaneensluitende periode van 12 maanden steeds ten minste 85% van de aangewende energiebronnen biogas betreft dat afkomstig is uit stortgaswinning. Voor de aanvullende stromen geldt er geen bijzondere beperking.

Indien het type biogasinstallatie nog niet kon worden vastgesteld, dient nagegaan te worden of de biogasinstallatie van het type rioolwaterzuiveringsinstallatie. Een biogasinstallatie is van het type rioolwaterzuiveringsinstallatie indien op ieder ogenblik aangetoond kan worden dat het aandeel op massabasis van rioolwaterzuiveringsslib over een aaneensluitende periode van 12 maanden steeds ten minste 85% van de aangewende energiebronnen bedraagt. Voor de aanvullende energiebronnen geldt er geen bijzondere beperking.

Indien het type biogasinstallatie nog niet kon worden vastgesteld, wordt deze beschouwd als een biogasinstallatie van het type overige biogasinstallaties.

4.3.3 Inputstromen voor verbrandingsinstallaties

Wat verbrandingsinstallaties betreft, worden er 4 mogelijke types van stromen vermeld die verbrand kunnen worden:

1. huishoudelijk of bedrijfsafval;
2. biomassa-afval;
3. vaste biomassa;
4. vloeibare biomassa.

Een verbrandingsinstallatie valt onder één van de vier hierboven genoemde types indien op ieder ogenblik aangetoond kan worden dat het aandeel op massabasis van de overeenkomstige stroom over een aaneensluitende periode van 12 maanden steeds ten minste 85% van de aangewende energiebronnen bedraagt. Voor de aanvullende energiebronnen geldt er geen bijzondere beperking.

Indien een bepaalde stroom door OVAM wordt beschouwd als huishoudelijke afvalstoffen, daarmee vergelijkbaar bedrijfsafval en gemengd stedelijk afval, geldt deze stroom als "huishoudelijk of bedrijfsafval".

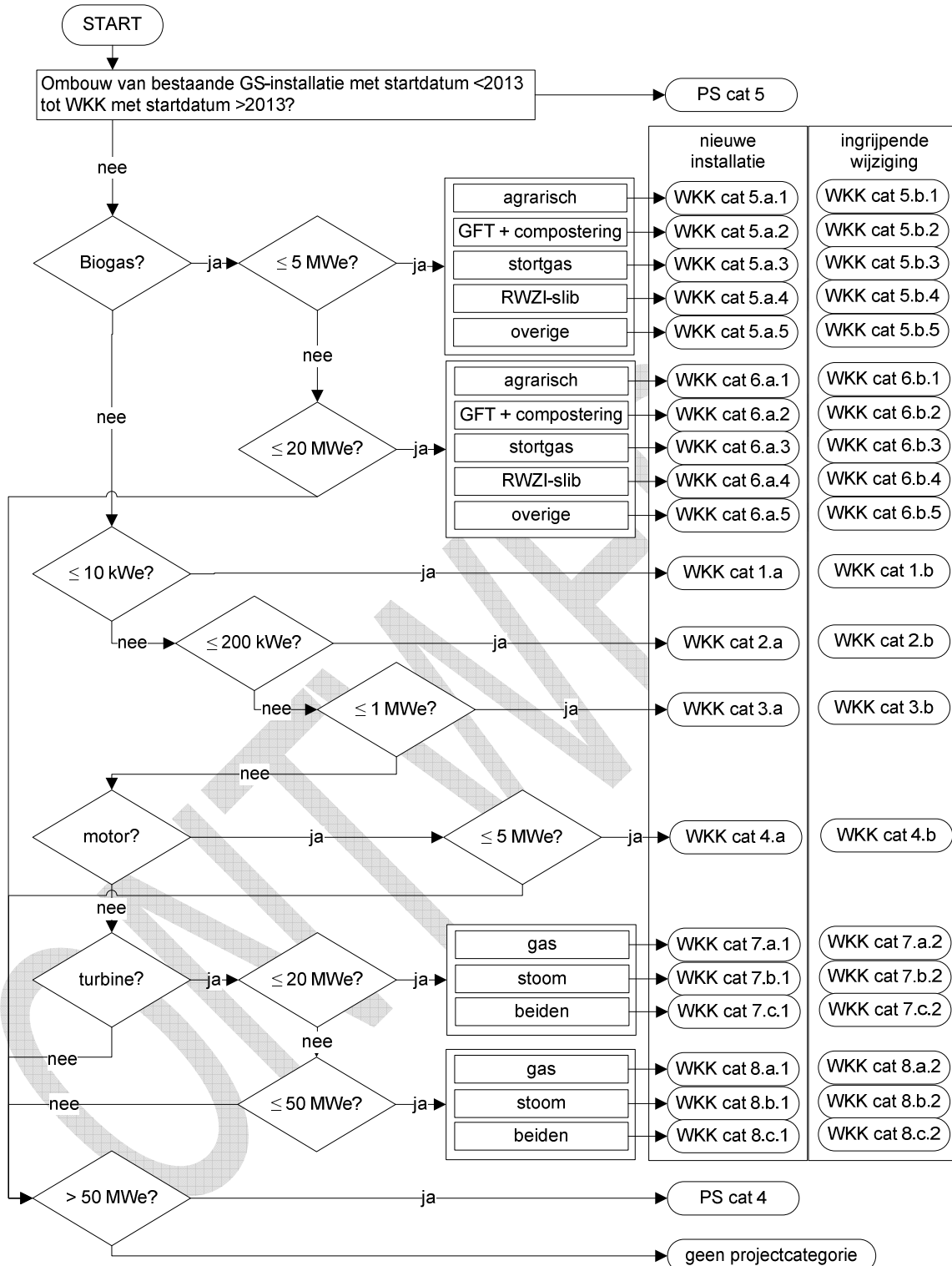
Indien een bepaalde stroom door OVAM wordt beschouwd als afval waarvan het organisch-biologisch deel van de energie-inhoud die in aanmerking komt voor het verkrijgen van groenestroomcertificaten meer bedraagt dan 75% geldt deze stroom als "biomassa-afval".

Viskeuze vloeistoffen zoals afgewerkte bak- en braadolie (GFVO), dierlijk vet, palmolie, ruwe tallolie en talloliepek zijn begrepen onder de noemer "vloeibare biomassa".

4.4 Vaststellen van de projectcategorie

Hieronder wordt aan de hand van stroomschema's verduidelijkt op welke wijze de projectcategorie vastgesteld zal worden. Indien er geen projectcategorie bepaald kan worden heeft dit belangrijke gevolgen voor de startdatum alsook de toekenning van certificaten, zie "4.1 Wat is een project?". die niet in een projectcategorie vallen. Hierbij wordt het vermogen van het project bepaald zoals verduidelijkt in "4.2 Kenmerken van projecten en installaties".

4.4.2 Warmte-krachtkoppeling



Figuur 2. stroomschema voor het vaststellen van de WKK-projectcategorie

Hierbij worden de representatieve projectcategorieën voor warmte-krachtkoppeling afgekort als "WKK cat X", zoals verduidelijkt in "Bijlage II: Projectcategorieën Representatieve WKK-projectcategorieën". De niet-representatieve warmte-krachtprojectcategorieën waarvoor een projectspecifieke bandingfactor bepaald dient te worden, worden afgekort als "PS cat X", zoals verduidelijkt in "Bijlage II: Projectcategorieën Niet-representatieve WKK-projectcategorieën".

5 Startdatum

De startdatum van een installatie bepaalt of er al dan niet een bandingfactor van toepassing is voor de berekening van het aantal toe te kennen certificaten, zie "7 Periode van toekenning van groenestroomcertificaten" en "8 Periode van toekenning van warmte-krachtcertificaten". De bandingfactor die door de VREG zal worden toegepast bij de toekenning van certificaten, wordt bepaald door de projectcategorie en startdatum van de installatie.

Afhankelijk van het feit of de startdatum van de installatie al dan niet voor 1 januari 2013 valt, is er een andere minimumsteun van toepassing, zie "10.3 Minimumsteun voor groenestroomcertificaten" en "10.4 Minimumsteun voor warmte-krachtcertificaten".

De duur van de steunperiode voor installaties met een startdatum vóór 2013 wordt besproken onder "10.1 Aankoopverplichting". De duur van de steunperiode voor installaties met een startdatum vanaf 2013 wordt bepaald zoals aangegeven in "7.3 Startdatum vanaf 2013" voor groenestroomproductie-installaties en "8.3 Startdatum vanaf 2013" voor warmte-krachtinstallaties.

Het begrip "startdatum" is gedefinieerd in termen van het begrip "project", zoals bepaald in artikel 1.1.3, 113° /2 van het Energiedecreet. Voor de toekenning van certificaten dient echter de startdatum van een "installatie" bepaald te worden. In wat volgt wordt verduidelijkt hoe deze drie begrippen met elkaar interageren.

5.1 Voor welke projecten kan een startdatum aangevraagd worden?

Enkel voor een project dat tot een projectcategorie behoort, zie "4.1 Wat is een project?", kan een startdatum worden aangevraagd bij de VREG. Voor meer info over de te volgen procedure, zie "6 Aanvragen van een startdatum en een principebeslissing".

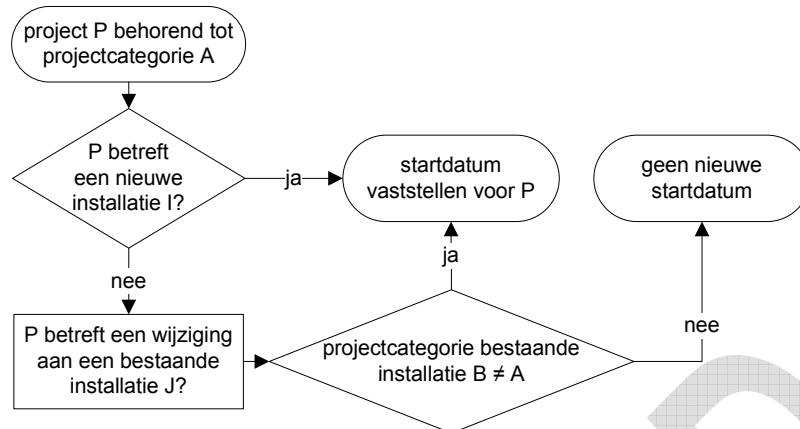
Voor een project P behorend tot een projectcategorie A en bestaande uit de bouw van een nieuwe installatie I kan steeds een startdatum worden aangevraagd.

Indien het project niet de bouw van een nieuwe installatie betreft, wordt het project beschouwd als een wijziging van een bestaande installatie J en kan er enkel een startdatum worden aangevraagd indien:

- a) er een nieuwe stedenbouwkundige of een nieuwe milieuvergunning vereist is voor de indienstneming van dat project, of
- b) het project valt onder een andere projectcategorie A dan de projectcategorie B van de bestaande installatie. Dit kan bijvoorbeeld het geval zijn bij een ingrijpende wijziging van een warmte-krachtinstallatie, zie "3.6 Ingrijpende wijziging".

Indien er voor een project P dat een wijziging aan een bestaande installatie J betreft noch een nieuwe stedenbouwkundige vergunning noch een nieuwe milieuvergunning vereist is en indien het project niet valt onder een andere projectcategorie dan deze van de bestaande installatie, kan er voor dat project geen startdatum worden aangevraagd. In dat geval valt de startdatum van het project samen met de startdatum die van toepassing is voor de bestaande installatie.

Dit alles wordt verduidelijkt met een stroomschema in onderstaande figuur.



Figuur 3: Voor welke projecten kan een startdatum aangevraagd worden?

In "5.2 Hoe stelt de VREG de startdatum van een project vast?" wordt verder toegelicht op welke wijze de VREG die startdatum voor een project P vast stelt. In "5.3 Wanneer wordt de startdatum van het project de startdatum van de installatie?" wordt toegelicht hoe de startdatum voor een installatie (in tegenstelling tot een project) vastgesteld wordt.

5.2 Hoe stelt de VREG de startdatum van een project vast?

De definitie van het begrip 'startdatum' wordt gegeven in artikel 1.1.3, 113° /2 van het Energiedecreet en luidt als volgt:

startdatum:

- voor wat betreft projecten die niet over een stedenbouwkundige of milieuvergunning dienen te beschikken, de datum van indienstneming van de installatie;
- voor wat betreft projecten die over een stedenbouwkundige en/of milieuvergunning dienen te beschikken: de datum waarop een aanvraag voor de toekenning van certificaten voor het project is ingediend, of de datum waarop het project beschikt over de vereiste stedenbouwkundige vergunning en milieuvergunning, indien deze laatste datum een latere datum is. Deze startdatum blijft voor installaties op basis van zonne-energie geldig gedurende twaalf maanden en voor andere installaties gedurende 36 maanden na de aanvraag.

Een project kan maar een nieuwe startdatum krijgen voor zover aan de volgende voorwaarden is voldaan:

- a) de installatie is nog niet in gebruik genomen;
- b) zij beschikt nog steeds over de stedenbouwkundige vergunning en de milieuvergunning;
- c) er zijn voor installaties op basis van zonne-energie minstens twaalf maanden en voor andere installaties minstens 36 maanden verstreken sinds de vorige aanvraag voor de toekenning van certificaten werd ingediend;

Indien een project niet over een stedenbouwkundige of milieuvergunning dient te beschikken, wordt de startdatum gelijk gesteld aan de datum van indienstneming van de installatie, zoals toegelicht in "3.5 Datum van indienstneming". Merk op dat dit, gezien de definitie van datum van indienstneming, eveneens de datum kan zijn waarop de warmte-krachtinstallatie ingrijpend werd gewijzigd.

Indien een project wel over een stedenbouwkundige of milieuvergunning dient te beschikken, wordt de startdatum gelijk gesteld aan de datum waarop een aanvraag voor de toekenning van certificaten voor het project is ingediend, of de datum waarop het project beschikt over de vereiste stedenbouwkundige vergunning en milieuvergunning, indien deze laatste datum een latere datum is. Hierbij worden ook de aanvragen met het oog op een principebeslissing of het vaststellen van een startdatum als aanvraag beschouwd.

Eenmaal een startdatum werd vastgesteld, kan de aanvrager zich gedurende een periode van 3 jaar na de aanvraag beroepen op de vastgestelde startdatum voor dat project. Na deze periode kan een nieuwe startdatum voor datzelfde project worden aangevraagd voor zover de installatie nog niet in gebruik werd genomen en nog steeds over de vereiste stedenbouwkundige en milieuvergunning beschikt.

De VREG controleert strikt of het project op het moment van de aanvraag van de startdatum conform de milieu- en stedenbouwkundige vergunning is.

5.3 Wanneer wordt de startdatum van het project de startdatum van de installatie?

Op ieder ogenblik is er slechts één startdatum van toepassing voor een bepaalde installatie.

Voor installaties die reeds certificaatgerechtigd waren voor 1 januari 2013 gaat de VREG er van uit dat de startdatum samenvalt met de datum van de oorspronkelijke aanvraag voor de toekenning van certificaten.

Indien er voor een project een startdatum is vastgesteld, wordt deze startdatum van toepassing op de installatie waarop dit project betrekking heeft vanaf de datum van indienstelling van het project.

De startdatum kan door de VREG worden opgeheven indien blijkt dat 1) de voorgelegde vergunningen niet relevant zijn voor de uitvoering van het project, of 2) de voorgelegde vergunningen niet geldig zijn, of 3) dat het project niet conform deze vergunningen wordt uitgevoerd, of 4) dat niet alle noodzakelijke vergunningen aan de VREG zijn voorgelegd. Bij (vermoeden van) fraude zal de VREG verdere stappen ondernemen zoals beschreven in "11 Controles".

6 Aanvragen van een startdatum en een principebeslissing

De aanvraag tot toekenning van certificaten bij de VREG kan in twee fasen uitgevoerd worden: 1) voorlopige aanvraag en 2) definitieve aanvraag. Eenmaal een aanvraag werd ingediend voor een bepaald project kan dit niet meer ongedaan worden gemaakt. Dit kan verstrekkende gevolgen hebben op de startdatum en daardoor op de van toepassing zijnde bandingfactor.

6.1 Installatie is reeds in werking

Indien de installatie reeds in werking is, dient u een definitieve aanvraag in. Hiertoe vult u het relevante aanvraagformulier volledig in, en voegt u alle gevraagde bijlagen toe. De aanvraagformulieren vindt u hier:

- voor groene stroom: www.vreg.be/hoe-moet-u-uw-aanvraag-opstellen-en-indienen
- voor WKK: www.vreg.be/hoe-moet-u-uw-aanvraag-opstellen-en-indienen-0

Bij de behandeling van de definitieve aanvraag zal de VREG zowel dat startdatum als de berekening van de netto groenestroomproductie of warmte-krachtbesparing vastleggen in zijn beslissing.

6.2 Installatie is nog niet in werking

Ook indien de installatie nog niet in werking is kan u een voorlopige aanvraag indienen bij de VREG. Hierop neemt de VREG een principebeslissing waarbij op basis van de meegedeelde gegevens een verduidelijking over de uit te voeren metingen, en over de berekening van de netto groenestroomproductie of warmte-krachtbesparing wordt gegeven. Daarnaast wordt de projectcategorie vastgesteld alsook de startdatum voor zover de installatie reeds beschikt over de benodigde vergunningen.

Het project kan op dit moment nog in de planningsfase zitten. Er moet in dit geval minstens duidelijkheid bestaan over volgende elementen:

- de eigenaar van de installatie,
- het adres van de installatie,
- de vereiste stedenbouwkundige en/of milieuvergunning(en),

- de gebruikte technologie,
- de aangewende (hernieuwbare) energiebronnen,
- de verwachte elektriciteitsproductie of productie van mechanische energie, en
- specifiek voor warmte-krachtinstallaties: de verwachte hoeveelheid geproduceerde warmte en de warmtebenutting.

U voegt eveneens de reeds beschikbare bijlagen toe, waaronder minstens:

- een algemene beschrijving van de installatie,
- het energiestroomdiagram, met indien mogelijk de locatie van de metingen,
- de relevante en geldige vergunningen, indien deze reeds beschikbaar zijn.

U vult het relevante aanvraagformulier zo volledig mogelijk in, met voldoende aandacht voor de hierboven vermelde elementen, en waarbij u in uw begeleidende brief aangeeft of dit een voorlopige dan wel definitieve aanvraag betreft.

6.3 Zowel groenestroom als warmte-krachtkoppeling

Indien er voor een project zowel groenestroomcertificaten als warmte-krachtcertificaten worden aangevraagd, wordt er, in het geval dat het project onder dezelfde stedenbouwkundige en milieuvergunning valt, één startdatum toegekend in beide dossiers. In een dergelijk geval dient er maar in één van beide dossiers een aanvraag tot vaststelling van de startdatum te worden ingediend. Voor het andere dossier volstaat een melding, die de volgende elementen bevat:

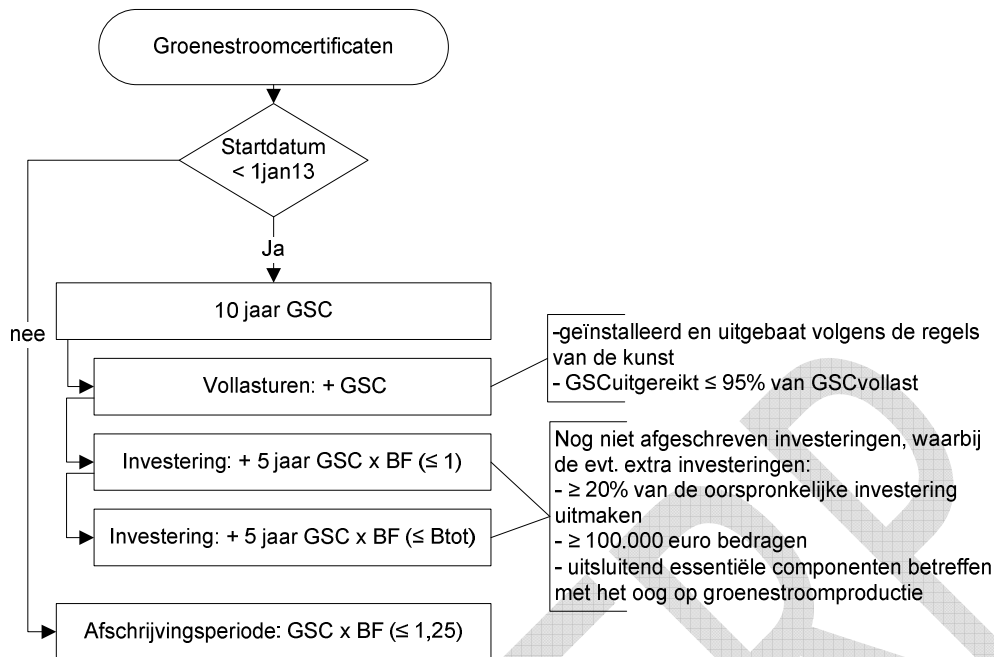
- korte toelichting,
- verwijzing naar de reeds ingediende principeaanvraag in het andere dossier.

U ontvangt op basis hiervan een bevestiging van de van toepassing zijnde startdatum. Indien u voor dit dossier ook een principebeslissing wenst, dient u opnieuw een zo volledig mogelijke principeaanvraag in, zoals hierboven reeds beschreven.

De aanvrager kan zich beroepen op een principebeslissing van de VREG gedurende de periode waarin de startdatum gerelateerd aan de principeaanvraag van toepassing is, voor zover hiermee niet wordt ingegaan tegen de van toepassing zijnde wetgeving. Evenwel zal het aantal certificaten slechts bepaald worden bij definitieve goedkeuring op basis van de meest recente gegevens van de installatie.

7 Periode van toekenning van groenestroomcertificaten

Met de invoering van het bandingsysteem en het begrip startdatum zijn er een aantal mogelijke scenario's ontstaan voor het toekennen van groenestroomcertificaten. Deze scenario's worden kort samengevat in onderstaand schema.



Figuur 4: steunperiodes groenestroomcertificaten

Hierbij werden volgende afkortingen gebruikt: GSC: groenestroomcertificaten; BF: bandingfactor. In hetgeen volgt zal eerst ingegaan worden op de datum van groenestroomproductie waarvoor voor het eerst groenestroomcertificaten worden toegekend, zie "7.1 Eerste toekenning GSC".

7.1 Eerste toekenning GSC

De eerste groenestroomcertificaten worden toegekend op basis van de elektriciteit die werd geproduceerd vanaf de datum van het volledige keuringsverslag¹⁶. Voor meer informatie over de uit te voeren keuring, zie MEDE-2013-4.

Voor installaties met een elektrisch nominaal vermogen uit hernieuwbare energiebronnen ≤ 200 kW en waarvoor de definitieve aanvraag werd ingediend na 1 januari 2013, worden groenestroomcertificaten toegekend voor de elektriciteit die werd geproduceerd vanaf de datum van het AREI-keuringsverslag¹⁷, op voorwaarde dat de VREG de aanvraag tot toekenning van groenestroomcertificaten aan deze installaties ontvangt binnen een jaar na de datum van het verslag. Als de VREG de aanvraag niet binnen die termijn ontvangt, worden de groenestroomcertificaten toegekend voor de elektriciteit die werd geproduceerd vanaf de datum van de aanvraag tot toekenning van groenestroomcertificaten voor zover deze later is dan de datum van het AREI-keuringsverslag.

7.2 Startdatum vóór 2013

Voor groenestroomproductie-installaties met startdatum vóór 2013 worden enkel groenestroomcertificaten toegekend gedurende 10 jaar, zoals bepaald in artikel 7.1.1, §1, 2^e lid van het Energiedecreet. Hierbij zal dus geen bandingfactor worden toegepast, met uitzondering van de verlengingsperiode op basis van niet afgeschreven investeringen. Hieronder worden de verschillende mogelijkheden tot verlenging van deze steunperiode besproken.

Merk op dat u eerst gebruik dient te maken van de mogelijkheid om een verlenging te bekomen op basis van vollasturen, zoals bepaald in artikel 7.1.1, §1, 3e lid van het Energiedecreet, alvorens

¹⁶ Artikel 6.1.7, tweede en derde lid van het Energiebesluit

¹⁷ verslag van het gelijkvormigheidsonderzoek of de controle van de technische installaties, vermeld in het Algemeen Reglement op de Elektrische Installaties

gebruik te kunnen maken van de procedure voor verlenging ingevolge nog niet afgeschreven investeringen, zoals bepaald in art. 7.1.1, §1, 4e lid van het Energiedecreet.

7.2.1 Verlenging op basis van vollasturen

Er is een mogelijkheid voorzien dat de steunperiode wordt verlengd met de periode die nodig is om het aantal groenestroomcertificaten te ontvangen overeenkomstig het aantal vooropgestelde vollasturen, zoals bepaald in artikel 7.1.1, §1, 3^e lid. van het Energiedecreet en artikel 12.3.2, §1, 2^e lid van het Energiebesluit.

De aanvraag voor de hierboven vernoemde verlenging van de steunperiode dient ingediend te worden bij het Vlaams Energieagentschap, Koning Albert-II-laan 20 bus 17, 1000 Brussel.

Het aantal vollasturen dat voor productie-installaties van toepassing is, is terug te vinden in de eindrapporten van de Vito-studies "Onrendabele toppen van duurzame elektriciteitsopties in Vlaanderen". Indien het betreffende project niet behoort tot een categorie waarvoor reeds een onrendabele top werd berekend, bepaalt het Vlaams Energieagentschap het referentie aantal vollasturen op basis van het aantal werkelijke vollasturen van de installaties behorend tot die categorie tijdens de voorgaande 5 kalenderjaren, overeenkomstig artikel 12.3.2, §1, tweede lid, van het Energiebesluit. Voor waterkrachtcentrales werden de vollasturen door het Vlaams Energieagentschap op deze wijze reeds bepaald op 3400 uren.

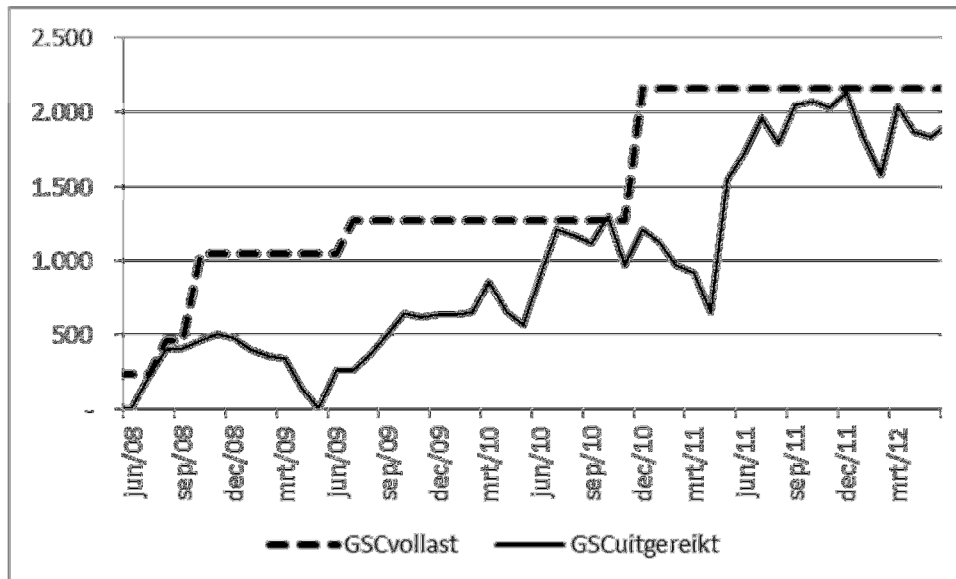
De vollasturen worden gegeven in Tabel 1 hieronder. Indien een installatie valt onder een specifiekere subcategorie, zoals kolencentrale bijstook, kolencentrale bijstook 100% of pure plantaardige olie, wordt deze subcategorie gehanteerd in plaats van de meer algemene projectcategorie. Voor windenergie dient gekeken te worden naar het vermogen per turbine in plaats van het totale vermogen van het hele park. Indien er verschillende projectcategorieën zijn naargelang het vermogen, wordt de toewijzing van de installatie bepaald aan de hand van het initieel geïnstalleerde nominaal vermogen uit hernieuwbare energiebronnen.

Projectcategorie	Datum van indienstneming	
	< 1 jan 2010	≥ 1 jan 2010
	Vollasturen	
windenergie op land < 153 kW	1172	1172
windenergie op land 153-1150 kW	1581	1581
windenergie op land > 1150 kW	1650	1780
biogas - stortgas	4566	4566
biogas - RWZI	3000	3000
biogas - overig	7500	7200
biogas - hoofdzakelijk agrarische stromen	7500	7200
biogas - GFT met compostering (bestaande compostering)	8328	7200
biogas - GFT met compostering (volledig nieuwe installatie)	8328	7600
biomassa uit huishoudelijk afval	7800	7800
biomassa geselecteerd of selectief ingezameld afval	7800	7900
- kolencentrale bijstook	7000	7800
biomassa uit land- of bosbouw	7800	7900
- pure plantaardige olie	3000	8000
- kolencentrale bijstook 100%	7800	7800

waterkracht	3400	3400
-------------	------	------

Tabel 1: vollasturen voor de verschillende projectcategorieën

De vollasturen worden op maandbasis toegewezen aan het op dat moment geïnstalleerd nominaal vermogen uit hernieuwbare energiebronnen. Voor een installatie waarbij het vermogen doorheen de jaren werd verhoogd wordt dit verduidelijkt in onderstaand voorbeeld.

**Figuur 5: vollasturen toegepast op een installatie die werd uitgebreid**

Hierbij staat GSCvollast voor het aantal groenestroomcertificaten dat men had kunnen ontvangen overeenkomstig het aantal vooropgestelde vollasturen. In bovenstaande figuur is te zien dat de installatie in kwestie vier maal werd uitgebreid in vermogen en dat de gerealiseerde groenestroomproductie (GSCuitgereikt) over heel de lijn onder GSCvollast bleef. Een overzicht van deze berekening wordt door de VREG voor iedere individuele installatie opgesteld en gecommuniceerd wanneer de initiële steunperiode afloopt.

7.2.2 Verlenging op basis van niet afgeschreven investeringen

Er is een mogelijkheid voorzien dat de steunperiode tot twee maal wordt verlengd met 5 jaar op basis van de nog niet afgeschreven investeringen, zoals bedoeld in artikel 7.1.1, §1, 4^e en 5^e lid van het Energiedecreet en artikel 12.3.2, §1, 2^e lid van het Energiebesluit.

De aanvraag voor de bovenvermelde verlenging van de steunperiode dient ingediend te worden bij het Vlaams Energieagentschap, Koning Albert-II-laan 20 bus 17, 1000 Brussel. Het aanvraagformulier is terug te vinden op www.energiesparen.be/monitoring_evaluatie.

Gedurende deze verlengingsperiode zal dus een daartoe bepaalde bandingfactor toegepast worden. Merk op dat er ook voor deze bandingfactoren maximale waarden werden vastgelegd zoals toegelicht in "3.2 Banding en onrendabele top".

7.3 Startdatum vanaf 2013

De steunperiode voor installaties met een startdatum vanaf 2013 wordt bepaald door de afschrijvingsperiode die in de berekeningsmethodiek van de van toepassing zijnde onrendabele top wordt gehanteerd. De VREG beschouwt hiertoe de steunperiode die begint bij de toekenning van certificaten voor het project dat de startdatum van de installatie bepaalt, vermeld in het parameterdocument dat gepubliceerd wordt op de website van het Vlaams Energieagentschap, zie www.energiesparen.be/monitoring_evaluatie.

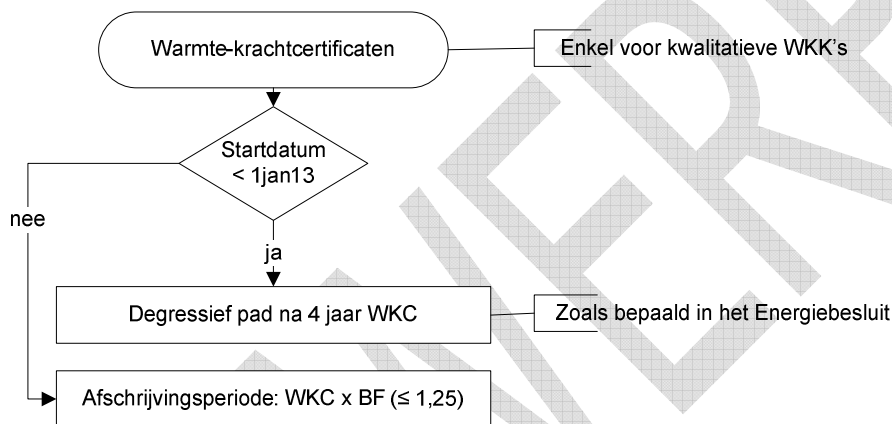
Installaties met een startdatum vanaf 2013 ontvangen certificaten met toepassing van het bandingsysteem, zie ook "3.2 Banding en onrendabele top".

Dit betekent concreet dat de netto groenestroomproductie (uitgedrukt in MWh) vermenigvuldigd dient te worden met de van toepassing zijnde bandingfactor om het aantal toe te kennen certificaten te bekomen.

Om eenduidig te verwijzen naar de van toepassing zijnde bandingfactor wordt in de beslissing van de VREG tot toekenning van certificaten verwezen naar de van toepassing zijnde startdatum en projectcategorie.

8 Periode van toekenning van warmte-kranchcertificaten

Met de invoering van het bandingsysteem en het begrip startdatum zijn er een aantal mogelijke scenario's ontstaan voor het toekennen van warmte-kranchcertificaten. Deze scenario's worden kort samengevat in onderstaand schema.



Figuur 6: steunperiode warmte-kranchcertificaten

Hierbij werden volgende afkortingen gebruikt: WKC: warmte-kranchcertificaten; WKK: warmte-kranchinstallatie, BF: bandingfactor. In hetgeen volgt zal eerst ingegaan worden op de datum vanaf wanneer warmte-kranchcertificaten worden toegekend, zie "8.1 Eerste toekenning WKC".

8.1 Eerste toekenning WKC

De eerste warmte-kranchcertificaten worden toegekend op basis van de warmte-kranchbesparing die werd gerealiseerd vanaf de datum van het volledige keuringsverslag. Voor meer informatie over de uit te voeren keuring, zie MEDE-2013-4.

Voor installaties met een elektrisch of mechanisch nominaal vermogen ≤ 200 kW en waarvoor de definitieve aanvraag werd ingediend na 1 januari 2013, worden warmte-kranchcertificaten toegekend voor de warmte-kranchbesparing die werd gerealiseerd vanaf de datum van het AREI-keuringsverslag¹⁸, op voorwaarde dat de VREG de aanvraag tot toekenning van warmte-kranchcertificaten aan deze installaties ontvangt binnen een jaar na de datum van het verslag. Als de VREG de aanvraag niet binnen die termijn ontvangt, worden de warmte-kranchcertificaten toegekend voor de warmte-kranchbesparing die werd gerealiseerd vanaf de datum van de aanvraag tot toekenning van warmte-kranchcertificaten voor zover deze later is dan de datum van het AREI-keuringsverslag.

¹⁸ Verslag van het gelijkvormigheidsonderzoek of de controle van de technische installaties, vermeld in het Algemeen Reglement op de Elektrische Installaties

8.2 Startdatum vóór 2013

Voor warmte-kraftinstallaties of ingrijpende wijzigingen met startdatum vóór 2013 blijft het degressieve pad na 4 jaar van toepassing zoals bepaald in artikel 12.3.3. van het Energiebesluit. Hierbij zal dus geen bandingfactor worden toegepast.

8.3 Startdatum vanaf 2013

De steunperiode voor installaties met een startdatum vanaf 2013 wordt bepaald door de afschrijvingsperiode die in de berekeningsmethodiek van de van toepassing zijnde onrendabele top wordt gehanteerd. De VREG beschouwt hiertoe de steunperiode die begint bij de toekenning van certificaten voor het project dat de startdatum van de installatie bepaalt, vermeld in het parameterdocument dat gepubliceerd wordt op de website van het Vlaams Energieagentschap, zie www.energiesparen.be/monitoring_evaluatie.

Installaties met een startdatum vanaf 2013 ontvangen certificaten met toepassing van het bandingsysteem, zie ook "3.2 Banding en onrendabele top". Dit betekent concreet dat de warmte-kraftbesparing vermenigvuldigd dient te worden met de van toepassing zijnde bandingfactor om het aantal toe te kennen certificaten te bekomen.

Om eenduidig te verwijzen naar de van toepassing zijnde bandingfactor wordt in de beslissing van de VREG tot toekenning van certificaten verwezen naar de van toepassing zijnde startdatum en projectcategorie.

9 Toekenning van garanties van oorsprong

Een aanvraag tot toekenning van groenestroomcertificaten wordt eveneens beschouwd als een aanvraag tot de toekenning van garanties van oorsprong voor elektriciteit opgewekt uit hernieuwbare energiebronnen. Evenzeer wordt een aanvraag tot toekenning van warmte-kraftcertificaten ook beschouwd als een aanvraag tot de toekenning van garanties van oorsprong voor elektriciteit opgewekt uit kwalitatieve warmte-kraftkoppeling.

De garanties van oorsprong worden maandelijks toegekend per schijf van 1000 kWh netto-elektriciteitsproductie. Dit is de geproduceerde elektriciteit, zoals gemeten aan de klemmen van de generator, verminderd met de gemeten elektriciteitsafname of de equivalente elektriciteitsafname van de utiliteitsvoorzieningen die horen bij de productie-installatie.

Er wordt niet méér dan 1 garantie van oorsprong uitgereikt voor eenzelfde 1000 kWh elektriciteitsproductie, ongeacht de energiebron of technologie. Concreet betekent dit bijvoorbeeld dat voor dezelfde 1000 kWh elektriciteitsproductie door een warmte-kraftinstallatie op biomassa ofwel garanties van oorsprong voor elektriciteit opgewekt uit kwalitatieve warmte-kraftkoppeling ofwel garanties van oorsprong voor elektriciteit opgewekt uit hernieuwbare energiebronnen kunnen worden toegekend, maar niet beiden tegelijk.

Elektriciteit die op de site van de installatie in kwestie of op een privé-distributienet, waarop de installatie aangesloten is, wordt verbruikt of op een directe lijn wordt geïnjecteerd, krijgt de status "ter plaatse gebruikt". Voor elektriciteit die op het openbare net wordt geïnjecteerd worden garanties van oorsprong aangemaakt met de vermelding "nog niet ingeleverd".

Een garantie van oorsprong kan enkel worden ingeleverd, zoals vermeld in artikel 7.1/1.2. van het Energiebesluit, binnen twaalf maanden na het einde van de productieperiode van de desbetreffende energiehoeveelheid. Ingeval de garanties van oorsprong door een oorzaak die niet bij de certificaatgerechtigde ligt, later dan zes maanden na het einde van de productieperiode worden uitgereikt, mogen deze in afwijking van het eerste lid ingeleverd worden tot zes maanden na de toekenning ervan.

Groenestroomcertificaten en warmte-kraftcertificaten, afgeleverd vóór 1 januari 2013, worden op 1 januari 2013 opgesplitst in de centrale databank in enerzijds respectievelijk een groenestroomcertificaat of warmte-kraftcertificaat en anderzijds een garantie van oorsprong. De vermeldingen die op deze certificaten vermeld staan op 1 januari 2013, blijven daarbij behouden.

10 Minimumsteun

De minimumsteun is de gegarandeerde prijs waartegen een producent zijn certificaten kan verkopen. Voor welke installaties deze garantie geldt en onder welke voorwaarden en aan welke partij de certificaten verkocht kunnen worden wordt hieronder verduidelijkt.

10.1 Aankoopverplichting

De distributienetbeheerders, de beheerders van het plaatselijk vervoernet elektriciteit en de transmissienetbeheerder zijn verplicht om alle certificaten aan te kopen die hun worden aangeboden en die toegekend werden aan installaties aangesloten op hun net of aangesloten op een gesloten distributienet gekoppeld aan hun net. Zij dienen deze certificaten aan te kopen tegen een bepaalde prijs, de zogenaamde minimumsteun.

Zoals volgt uit de artikelen 1.1.3, 7.1.6. en 7.1.7. van het Energiedecreet gelden er een aantal voorwaarden om van deze minimumsteun te kunnen genieten:

- De installatie moet aangesloten zijn op het net of een daaraan gekoppeld gesloten distributienet van de betrokken distributienetbeheerders, de beheerders van het plaatselijk vervoernet elektriciteit en de transmissienetbeheerder, zie "3.1 Aangesloten op het net";
- De datum van indiening mag niet meer dan 10 jaar in het verleden liggen. Voor groenestroomproductie-installaties uit de categorie gft-vergisting met nacompostering is deze periode 20 jaar. Voor warmte-kraftinstallaties is de datum van indiening gelijkgesteld aan de datum van de laatste ingrijpende wijziging;
- Enkel warmte-kraftinstallaties waarvoor de certificatenaanvraag werd ingediend na 30 juni 2006 komen in aanmerking voor minimumsteun;
- Enkel installaties met startdatum vanaf 2013 kunnen certificaten aan minimumsteun aan de transmissienetbeheerder verkopen, uitzondering hierop zijn installaties op zonne-energie (zie "8.3 Startdatum vanaf 2013" en "8.3 Startdatum vanaf 2013");
- Een certificaat kan maar eenmaal worden verkocht aan minimumsteun;
- Het certificaat moet aanvaardbaar zijn voor de quotumverplichting;
- Enkel de certificaatgerechtigde zelf mag een certificaat aan minimumsteun aan de netbeheerder verkopen, zie ook "10.2 Begunstigde van de minimumsteun".

Er is dus geen minimumsteun voorzien voor:

- installaties die niet aangesloten zijn op het openbare elektriciteitsnet en die dus in eilandbedrijf werken, zie ook "3.1 Aangesloten op het net";
- installaties met startdatum vóór 2013 die op het transmissienet zijn aangesloten;
- niet-aanvaardbare certificaten.

De minimumsteun is wettelijk vastgelegd. U kunt bijkomende zekerheid krijgen door een contract aan te gaan met uw distributienetbeheerder om de vastgelegde minimumprijs voor uw groenestroomcertificaten te garanderen. Uw netbeheerder gaat deze overeenkomst aan als u hem daarom verzoekt. Dit engagement is vastgelegd in de [Energiebeleidsovereenkomst](#) tussen de Vlaamse Regering en de distributienetbeheerders.

10.2 Begunstigde van de minimumsteun

Overeenkomstig artikel 7.1.6, §1 en artikel 7.1.7, §1 van het Energiedecreet wordt de minimumsteun toegekend voor zover de "producent zelf" daarom verzoekt. Groenestroom- en warmte-kraftcertificaten kunnen echter toegekend worden aan de eigenaar van de productie-installatie of, op diens uitdrukkelijke verzoek, aan een derde natuurlijke of rechtspersoon.

Bij het indienen van de certificatenaanvraag kan de eigenaar van de productie-installatie een derde aanwijzen als certificaatgerechtigde wat impliceert dat de eigenaar deze derde ook machtigt om (in voorkomend geval) in zijn naam en voor zijn rekening de minimumsteun te innen. Het staat dan ook vast dat alleen de certificaatgerechtigde begunstigde van de minimumsteun kan zijn.

10.3 Minimumsteun voor groenestroomcertificaten

De hoogte van de minimumsteun is bepaald in artikel 7.1.6 van het Energiedecreet. Hierbij dient een onderscheid gemaakt te worden tussen installaties met startdatum vóór 2013 en deze met een startdatum vanaf 2013.

10.3.1 Startdatum vóór 2013

Voor installaties aangesloten op het distributienet¹⁹ met startdatum vóór 2013 geeft onderstaande tabel een overzicht. De minimumprijs per certificaat hangt af van de gebruikte technologie en datum wanneer de installatie in dienst gaat, zie "3.5 Datum van indienstneming".

Technologie	Indienstneming voor 01/01/2010	Indienstneming vanaf 01/01/2010	Indienstneming vanaf 01/01/2012	Periode minimumsteun
Windenergie op land, biomassa en biogas (uit overige biomassa)	€ 80	€ 90	€ 90	10 jaar
Restafval, stortgas en biogas uit afvalwater- of rioolwaterzuiveringslib	€ 80	€ 60	€ 60	10 jaar
Biogas uit agrarische stromen (installaties met ecologiepremie)	€ 100	€ 100	€ 100	10 jaar
Biogas uit agrarische stromen (installaties zonder ecologiepremie)	€ 100	€ 100	€ 110	10 jaar
Biogas uit gft met compostering (installaties met ecologiepremie)	€ 100	€ 100	€ 100	20 jaar
Biogas uit gft met compostering (installaties zonder ecologiepremie)	€ 100	€ 100	€ 110	20 jaar
Waterkracht, getijden- en golflagenenergie, aardwarmte	€ 95	€ 90	€ 90	10 jaar
Andere technieken	-	€ 60	€ 60	10 jaar

Tabel 2: minimumsteun voor groenestroomcertificaten

Wat installaties met startdatum vóór 2013 betreft die aangesloten zijn op het transmissienet²⁰ kunnen enkel zonne-energie installaties in dienst genomen na 1 juli 2003 en voor 1 augustus 2012 aanspraak maken op een minimumsteun van 150 euro/MWh. Er is ook een minimumsteun bepaald voor installaties gelegen in de Belgische zeegebieden, maar hiervoor kunnen geen certificaten aangevraagd worden bij de VREG aangezien deze niet in het Vlaams Gewest gelegen zijn. De minimumsteun is

¹⁹ Naast het distributienet in de strikte zin, dienen hieronder ook alle overige netten van de distributienetbeheerders of de beheerders van het plaatselijk vervoernet elektriciteit te worden begrepen, evenals de gesloten distributienetten gekoppeld aan hun net.

²⁰ Naast het transmissienet in de strikte zin, dienen hieronder ook alle overige netten van de transmissienetbeheerder te worden begrepen, evenals de gesloten distributienetten gekoppeld aan zijn net. Het plaatselijk vervoernet van elektriciteit wordt niet beschouwd als een net van de transmissienetbeheerder.

bepaald in artikel 14. §1 van het Koninklijk besluit van 16 juli 2002 betreffende de instelling van mechanismen voor de bevordering van elektriciteit opgewekt uit hernieuwbare energiebronnen, zoals laatst gewijzigd door het Koninklijk besluit van 21 december 2012. Meer informatie vindt u op de website van Elia (www.elia.be).

10.3.2 Bevriezing van de minimumsteun voor vergunningsplichtige groenestroomprojecten

Artikel 7.1.6, §1, 9^e lid van het Energiedecreet stelt dat nieuwe installaties die over een stedenbouwkundige vergunning en een milieuvergunning dienen te beschikken, kunnen genieten van de minimumsteun die geldt op het moment dat de laatste van deze vergunningen werd bekomen, mits de installatie in gebruik wordt genomen binnen de drie jaar volgend op het verlenen van die laatste vergunning. Deze bepaling geldt enkel voor installaties in dienst genomen na 1 januari 2010.

Dit houdt in dat indien een productie-installatie zowel een stedenbouwkundige als een milieuvergunning vereist, de producent ervoor kan opteren dat de minimumprijs wordt "vastgeklikt" op het moment dat de laatste van deze vergunningen werd bekomen en op voorwaarde dat de datum van inwerkingstelling valt binnen de drie jaar volgend op het verlenen van deze laatste vergunning. Deze regeling geldt dus niet voor installaties waarvoor enkel een stedenbouwkundige of een milieuvergunning vereist is.

Een aanvrager die aan bovenstaande voorwaarden voldoet heeft de keuze tussen enerzijds de minimumprijs die van kracht was op het moment dat de laatste van zijn twee vergunningen werd bekomen, en anderzijds de minimumprijs die van kracht is op het moment dat zijn installatie in gebruik wordt genomen.

De toepassing van deze regeling moet niet op voorhand worden aangevraagd bij of gemeld aan de VREG. Indien de aanvrager gebruik wenst te maken van deze regeling, duidt hij dit aan in het aanvraagformulier, en voegt hij bij zijn aanvraag tot toekenning van groenestroomcertificaten een kopie van de laatst verkregen stedenbouwkundige én milieuvergunning voor de betrokken installatie, zie ook "3.10 Stedenbouwkundige en milieuvergunning".

10.3.3 Startdatum vanaf 2013

Voor installaties met een startdatum vanaf 2013 bedraagt de minimumsteun 93 euro per groenestroomcertificaat²¹.

Deze minimumsteun geldt ook voor installaties met startdatum vóór 2013 die voorheen reeds minimumsteun ontvingen en een verlenging van de steunperiode op basis van niet afgeschreven investeringen, zoals beschreven in "7.2.2 Verlenging op basis van niet afgeschreven investeringen", verkregen²².

Zowel installaties aangesloten op het distributienet als installaties aangesloten op het transmissienet kunnen aanspraak maken op deze minimumsteun²³.

10.4 Minimumsteun voor warmte-krachtcertificaten

De hoogte van de minimumsteun voor warmte-krachtcertificaten is bepaald in artikel 7.1.7 van het Energiedecreet. Hierbij dient een onderscheid gemaakt te worden tussen installaties met startdatum vóór 2013 en deze met een startdatum vanaf 2013.

²¹ Artikel 7.1.6 §1, zesde lid van het Energiedecreet

²² Artikel 7.1.6 §1, zesde lid van het Energiedecreet

²³ Artikel 7.1.6 §2/1 van het Energiedecreet

10.4.1 Startdatum vóór 2013

Voor alle nieuwe of ingrijpend gewijzigde warmte-krachtinstallaties aangesloten op het distributienet¹⁹ waarvan de certificatenaanvraag werd ingediend na 30 juni 2006 en die in gebruik werden genomen voor 1 januari 2012 bedraagt de minimumprijs van 27 euro per warmte-krachtcertificaat.

Installaties aangesloten op het distributienet²⁴ die in gebruik werden genomen of ingrijpend werden gewijzigd na 1 januari 2012, hebben recht op een minimumsteun van 31 euro per warmte-krachtcertificaat.

10.4.2 Startdatum vanaf 2013

Voor installaties met een startdatum vanaf 2013 bedraagt de minimumsteun 31 euro per warmte-krachtcertificaat.

Zowel installaties aangesloten op het distributienet¹⁹ als installaties aangesloten op het transmissienet²⁰ kunnen aanspraak maken op deze minimumsteun.

11 Controles

De VREG kan overeenkomstig artikel 6.1.4, §1 en §2 en artikel 6.2.3. van het Energiebesluit op elk moment controleren of:

- de vaststellingen, die opgenomen zijn in een keuringsverslag, overeenkomen met de werkelijkheid;
- een groenestroomproductie-installatie wel elektriciteit opwekt uit een hernieuwbare energiebron;
- de meting van de geproduceerde elektriciteit en andere metingen die noodzakelijk zijn om de productie uit hernieuwbare energiebronnen te bepalen, overeenstemmen met de werkelijkheid
- de meting van het energieverbruik en van de geproduceerde elektriciteit, warmte en mechanische energie en andere metingen die noodzakelijk zijn om het aantal toe te kennen warmte-krachtcertificaten en de productie van elektriciteit uit kwalitatieve warmte-krachtkoppeling te bepalen, overeenstemmen met de werkelijkheid.

Wanneer fraude wordt vastgesteld trekt de VREG alle nog niet verhandelde en in het kader van de certificatenverplichting of minimumsteun nog niet gebruikte certificaten die aan de betrokken installatie werden toegekend, in. Indien de VREG vaststelt dat een aantal van de onterecht toegekende certificaten toch al werden verhandeld of werden gebruikt voor de minimumsteun of voor de certificatenverplichting, dan vermindert de VREG voor de betrokken productie-installatie evenredig het aantal certificaten die nog zullen worden toegekend, met het aantal onterecht gebruikte certificaten.

De VREG zal tevens niet aarzelen om bij een vermoeden van fraude de bevoegde politiediensten of het parket in te lichten, waarna een strafsanctie opgelegd kan worden door de bevoegde strafrechtbank op grond van een overtreding van artikel 13.2.1. van het Energiedecreet of andere, gemeenrechtelijke strafbepalingen.

Ook kan de VREG zelf overgaan tot het opleggen van een administratieve boete op grond van artikel 13.3.1. e.v. van het Energiedecreet.

De VREG kan anderzijds haar controlebevoegdheid delegeren aan de netbeheerders²⁵. Indien de netbeheerder de toegang tot de installatie wordt geweigerd, of indien de netbeheerder vaststelt dat niet aan de voorwaarden voor de toekenning van certificaten is voldaan, meldt deze dit onmiddellijk

²⁴ Naast het distributienet in de strikte zin, dienen hieronder ook alle overige netten van de distributienetbeheerders of de beheerders van het plaatselijk vervoernet elektriciteit te worden begrepen, evenals de gesloten distributienetten gekoppeld aan hun net.

²⁵ Artikel 6.1.6 van het Energiebesluit

aan de VREG. De netbeheerder schorst vervolgens de uitbetaling van de minimumsteun voor alle certificaten uitgegeven voor elektriciteit opgewekt in de betrokken installatie, totdat de VREG deze vrijgeeft.

Bijlage I: berekening van de primaire energiebesparing door energierecuperatie bij restafvalverwerking

In artikel 6.1.16 van het Energiebesluit wordt gedefinieerd welke hernieuwbare energiebronnen aanleiding kunnen geven tot de toekenning van groenestroomcertificaten die aanvaardbaar zijn voor de certificatenverplichting. Artikel 6.1.16, §1, 7° g) van het Energiebesluit vermeldt de volgende bron:

"het organisch-biologische deel van restafval, op voorwaarde dat de verwerkingsinstallatie in kwestie door energierecuperatie een primaire energiebesparing realiseert ten opzichte van een verwerkingsinstallatie zonder energierecuperatie, en deze primaire energiebesparing minstens 35% van de energie-inhoud van de afvalstoffen verwerkt in de installatie bedraagt."

In hetgeen volgt wordt de interpretatie van dit artikel door de VREG toegelicht, en wordt een berekeningsmethode uitgewerkt.

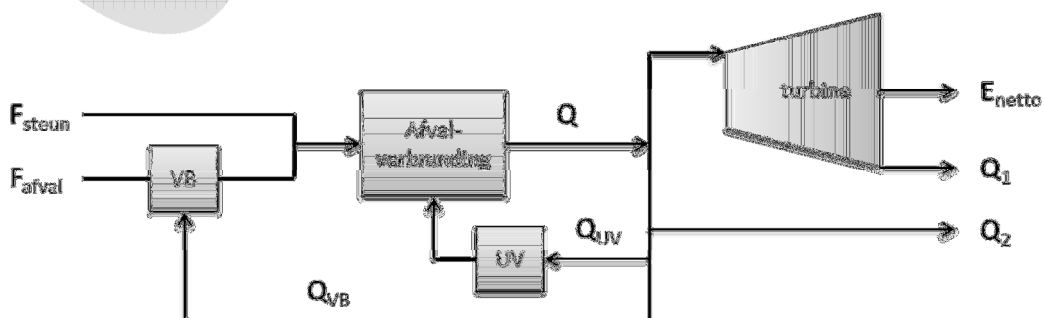
Referentie-installatie

De primaire energiebesparing die wordt gerealiseerd door aan energierecuperatie te doen kan maar berekend worden voor zover een referentie-installatie is gedefinieerd. Deze wordt in het Energiebesluit bepaald als een verwerkingsinstallatie voor restafval waar niet aan energierecuperatie wordt gedaan, of met andere woorden waar de vrijgekomen warmte niet wordt benut.

Elke vorm van energie die resulteert uit de verbranding van het afval, en als warmtebron of onder de vorm van elektrische energie wordt aangewend, is dus een vorm van energiebesparing ten opzichte van de referentie-installatie. Elke vorm van energiebesparing kan omgerekend worden naar een hoeveelheid primaire energiebesparing door na te gaan hoeveel primaire energie gebruikt zou worden bij de gescheiden opwekking van dezelfde energiestromen in een referentiecentrale.

Berekening van de energiebesparing

De onderstaande figuur toont schematisch een restafvalverwerkingsinstallatie waar op verschillende manieren aan energierecuperatie wordt gedaan. Op basis van een hoeveelheid restafval F_{afval} en een hoeveelheid steunbrandstof F_{steun} wordt een hoeveelheid warmte Q geproduceerd. Deze warmte wordt gedeeltelijk rechtstreeks aangewend: door een externe warmte-afnemer (Q_2), door de utiliteitsvoorzieningen van de installatie (Q_{UV}) en voor de voorbehandeling van het verbruikte afval (Q_{VB}). De overige warmte wordt omgezet in een turbine in een hoeveelheid elektriciteit E_{netto} en een hoeveelheid extern aangewende warmte Q_1 .



Om in aanmerking te komen als 'energierecuperatie' is het noodzakelijk dat de geproduceerde warmte gebruikt wordt, en bijvoorbeeld niet naar de omgeving wordt weggekoeld. De VREG brengt ter bepaling van de energiebesparing dan ook enkel de geleverde warmte in rekening die de behoefte aan warmte niet overstijgt, en waaraan anders onder marktvoorwaarden zou worden voldaan door andere processen van energieopwekking. Dit in de geest van de definitie van "nuttige warmte", overeenkomstig artikel 1.1.1, §1, 73° van het Energiebesluit.

Elke vorm van warmtebenutting die aan de bovenstaande voorwaarden voldoet is een vorm van energierecuperatie ten opzichte van de referentie-installatie. Het gedeelte van de gerecupereerde warmte (Q_{recup}) dat werd geproduceerd op basis van restafval bepaalt dus de energierecuperatie onder de vorm van warmte. De term Q_{recup} wordt voor de afvalverwerkingsinstallatie in bovenstaande figuur berekend als volgt:

$$Q_{recup} = Q_1 + Q_2 + Q_{UV} + Q_{VB}$$

Geproduceerde elektriciteit kan altijd ter plaatse verbruikt of in het net geïnjecteerd worden. Het deel van de netto geproduceerde elektriciteit (E_{netto}) dat werd geproduceerd op basis van restafval komt dan ook integraal in aanmerking als energierecuperatie. E_{netto} wordt gedefinieerd als volgt:

$$E_{netto} = E_{bruto} - E_{hd}$$

met hierin E_{bruto} en E_{hd} zoals gedefinieerd in mededeling MEDE-2007-1 van de VREG;

Het gedeelte van de warmte dat werd geproduceerd op basis van de steunbrandstof komt in geen geval in aanmerking als energierecuperatie, hiertoe wordt een factor φ_{afval} toegepast zoals hieronder toegelicht. De energiebesparing geleverd door de afvalverwerkingsinstallatie wordt berekend aan de hand van de volgende formule:

$$energiebesparing = (E_{netto} + Q_{recup}) \cdot \varphi_{afval}$$

De factor φ_{afval} geeft het aandeel afval in het totale brandstofverbruik weer, en wordt dus als volgt berekend:

$$\varphi_{afval} = \frac{F_{afval}}{F_{afval} + F_{steun}}$$

Berekening van de primaire energiebesparing

Om de geleverde primaire energiebesparing te berekenen wordt nagegaan hoeveel energie verbruikt zou worden door een referentie-installatie om dezelfde hoeveelheid nuttig gebruikte energie op te wekken als de afvalverwerkingsinstallatie. In artikel 6.2.10, §7 en §8 van het Energiebesluit zijn rendementen voor dergelijke referentie-installaties vastgelegd in het kader van de toekenning van warmte-krachtcertificaten aan kwalitatieve WKK-installaties. De VREG breidt de toepassing van deze rendementen uit naar de berekening van de primaire energiebesparing geleverd door een afvalverwerkingsinstallatie.

De elektrische referentierendementen zijn gedefinieerd afhankelijk van de gebruikte brandstof, en in het geval van fossiele brandstoffen afhankelijk van het spanningsniveau van het net waarop de installatie is aangesloten. De VREG gaat er voor afvalverbrandingsinstallaties vanuit dat dit laatste steeds op een spanning hoger dan 15 kV is.

Aangezien de elektriciteit en warmte geproduceerd op basis van de steunbrandstof niet als energierecuperatie beschouwd worden, wordt de steunbrandstof zelf ook niet als brandstof van de verwerkingsinstallatie beschouwd. Overeenkomstig artikel 6.1.10, eerste lid van het Energiebesluit bestaat restafval voor 47,78% uit organisch-biologisch afval, en bijgevolg wordt het elektrisch referentierendement berekend als een weging van de waarde voor vaste biomassaströmen (25%) en voor fossiele strömen (55%). Dit resulteert in de volgende waarde:

$$\text{elektrisch referentierendement} = 47,78\% \cdot 25\% + 52,22\% \cdot 55\% = 40,67\%$$

Het thermisch referentierendement voor de aanmaak van stoom is niet afhankelijk van de gebruikte brandstof, en wordt vastgelegd in artikel 6.2.10, §7 van het Energiebesluit. Ingevolge artikel 1 van het Ministerieel Besluit van 8 juni 2012 inzake de vastlegging van referentierendementen voor toepassing van de voorwaarden voor kwalitatieve warmte-krachtinstallaties, wordt dit echter gewijzigd naar 90%.

$$\text{thermisch referentierendement} = 90\%$$

De primaire energiebesparing geleverd door de afvalverwerkingsinstallatie wordt berekend op basis van de geleverde energiebesparing en van de referentierendementen.

$$\text{primaire energiebesparing} = \left(\frac{E_{\text{netto}}}{40,67\%} + \frac{Q_{\text{recup}}}{90\%} \right) \cdot \varphi_{\text{afval}}$$

De voorwaarde om te voldoen aan artikel 6.1.16, §1, 7° g) van het Energiebesluit, en zo in aanmerking te kunnen komen voor de toekenning van groenestroomcertificaten die aanvaardbaar zijn voor de certificatenverplichting, is dat deze waarde minstens 35% bedraagt van de energie-inhoud van de afvalstoffen verwerkt in de installatie. Deze voorwaarde kan als volgt worden uitgedrukt:

$$\frac{\left(\frac{E_{\text{netto}}}{40,67\%} + \frac{Q_{\text{recup}}}{90\%} \right) \cdot \varphi_{\text{afval}}}{F_{\text{afval}}} \geq 35\%$$

Bijlage II: Projectcategorieën

Representatieve GS-projectcategorieën

Voor groenestroomproductie-installaties zijn de representatieve projectcategorieën, zoals bepaald in artikel 6.2/1.2 van het Energiebesluit, als volgt:

- GS cat 4: "2° nieuwe installaties met betrekking tot windenergie op land, met een maximaal vermogen per turbine tot en met 4 MWe";
- GS cat 5: "3°a. nieuwe biogasinstallaties met een maximaal vermogen tot en met 5 MWe voor de vergisting van hoofdzakelijk mest- en/of land- en tuinbouwgerelateerde strömen";
- GS cat 6: "3°b. nieuwe biogasinstallaties met een maximaal vermogen tot en met 5 MWe voor GFT-vergisting bij een bestaande composteringsinstallatie";
- GS cat 7: "3°c. nieuwe biogasinstallaties met een maximaal vermogen tot en met 5 MWe recuperatie van stortgas";
- GS cat 8: "3°d. nieuwe biogasinstallaties met een maximaal vermogen tot en met 5 MWe voor vergisting van rioolwaterzuiveringsslib";
- GS cat 9: "3°e. nieuwe biogasinstallaties met een maximaal vermogen tot en met 5 MWe - overige vergisters";
- GS cat 10: "4°a. nieuwe biogasinstallaties met een maximaal vermogen groter dan 5 MWe tot en met 20 MWe voor de vergisting van hoofdzakelijk mest- en/of land- en tuinbouwgerelateerde strömen";

- GS cat 11: "4°b. nieuwe biogasinstallaties met een maximaal vermogen groter dan 5 MWe tot en met 20 MWe voor GFT-vergisting bij een bestaande composteringsinstallatie";
- GS cat 12: "4°c. nieuwe biogasinstallaties met een maximaal vermogen groter dan 5 MWe tot en met 20 MWe recuperatie van stortgas";
- GS cat 13: "4°d. nieuwe biogasinstallaties met een maximaal vermogen groter dan 5 MWe tot en met 20 MWe voor vergisting van rioolwaterzuiverings-slib";
- GS cat 14: "4°e. nieuwe biogasinstallaties met een maximaal vermogen groter dan 5 MWe tot en met 20 MWe - overige vergisters";
- GS cat 15: "5° nieuwe installaties voor de verbranding van vaste biomassa met een maximaal vermogen tot en met 20 MWe";
- GS cat 16: "6° nieuwe installaties voor de verbranding van vloeibare biomassa met een maximaal vermogen tot en met 20 MWe";
- GS cat 17: "7° nieuwe installaties voor de verbranding van biomassa-afval met een maximaal vermogen tot en met 20 MWe";
- GS cat 18: "8° nieuwe installaties voor de verbranding van huishoudelijk of bedrijfsafval met een maximaal vermogen tot en met 20 MWe".

Niet-representatieve GS-projectcategorieën

Voor groenestroomproductie-installaties zijn de niet-representatieve projectcategorieën waarvoor dus een projectspecifieke (PS) bandingfactor bepaald dient te worden, zoals bepaald in artikel 6.2/1.7 van het Energiebesluit, als volgt:

- PS cat 2: "2° windenergie op land, met een vermogen per turbine groter dan 4 MWe";
- PS cat 3: "3° groenestroominstallaties, voor zover ze niet tot 1° en 2° of tot de vastgelegde representatieve projectcategorieën, vermeld in artikel 6.2/1.2, behoren en een minimaal vermogen hebben van meer dan 20 MWe".

Representatieve WKK-projectcategorieën

Voor warmte-kraftinstallaties zijn de representatieve projectcategorieën, zoals bepaald in artikel 6.2/1.4 van het Energiebesluit, als volgt:

- WKK cat 1.a: "1°a. Volledig nieuwe kwalitatieve warmte-kraftinstallaties, voor zover ze niet behoren tot 5°, met een bruto nominaal vermogen tot en met 10 kWe";
- WKK cat 1.b: "1°b. Ingrijpende wijzigingen van kwalitatieve warmte-kraftinstallaties, voor zover ze niet behoren tot 5°, met een bruto nominaal vermogen tot en met 10 kWe";
- WKK cat 2.a: "2°a. Volledig nieuwe kwalitatieve warmte-kraftinstallaties, voor zover ze niet behoren tot 5°, met een bruto nominaal vermogen groter dan 10 kWe tot en met 200 kWe";
- WKK cat 2.b: "2°b. Ingrijpende wijzigingen van kwalitatieve warmte-kraftinstallaties, voor zover ze niet behoren tot 5°, met een bruto nominaal vermogen groter dan 10 kWe tot en met 200 kWe";
- WKK cat 3.a: "3°a. Volledig nieuwe kwalitatieve warmte-kraftinstallaties, voor zover ze niet behoren tot 5°, met een bruto nominaal vermogen groter dan 200 kWe tot en met 1 MWe";
- WKK cat 3.b: "3°b. Ingrijpende wijzigingen van kwalitatieve warmte-kraftinstallaties, voor zover ze niet behoren tot 5°, met een bruto nominaal vermogen groter dan 200 kWe tot en met 1 MWe";
- WKK cat 4.a: "4°a. Volledig nieuwe kwalitatieve warmte-kraftinstallaties, voor zover ze niet behoren tot 5°, met een motor met een bruto nominaal vermogen groter dan 1 MWe tot en met 5 MWe";
- WKK cat 4.b: "4°b. Ingrijpende wijzigingen van kwalitatieve warmte-kraftinstallaties, voor zover ze niet behoren tot 5°, met een motor met een bruto nominaal vermogen groter dan 1 MWe tot en met 5 MWe";
- WKK cat 5.a.1: "5°a.1. Volledig nieuwe kwalitatieve warmte-kraftinstallaties op biogas met een maximaal bruto nominaal vermogen tot en met 5 MWe voor de vergisting van hoofdzakelijk mest- en/of land- en tuinbouwgerelateerde stromen";
- WKK cat 5.a.2: "5°a.2. Volledig nieuwe kwalitatieve warmte-kraftinstallaties op biogas met een maximaal bruto nominaal vermogen tot en met 5 MWe voor GFT-vergisting bij een bestaande composteringsinstallatie";

- WKK cat 5.a.3: "5°a.3. Volledig nieuwe kwalitatieve warmte-krachtinstallaties op biogas met een maximaal bruto nominaal vermogen tot en met 5 MWe voor recuperatie van stortgas";
- WKK cat 5.a.4: "5°a.4. Volledig nieuwe kwalitatieve warmte-krachtinstallaties op biogas met een maximaal bruto nominaal vermogen tot en met 5 MWe voor vergisting van rioolwaterzuiveringsslib";
- WKK cat 5.a.5: "5°a.5. Volledig nieuwe kwalitatieve warmte-krachtinstallaties op biogas met een maximaal bruto nominaal vermogen tot en met 5 MWe overige vergisters";
- WKK cat 5.b.1: "5°b.1. Ingrijpende wijzigingen van kwalitatieve warmte-krachtinstallaties op biogas met een maximaal bruto nominaal vermogen tot en met 5 MWe b. Ingrijpende wijzigingen voor de vergisting van hoofdzakelijk mest- en/of land- en tuinbouwgerelateerde stromen";
- WKK cat 5.b.2: "5°b.2. Ingrijpende wijzigingen van kwalitatieve warmte-krachtinstallaties op biogas met een maximaal bruto nominaal vermogen tot en met 5 MWe b. Ingrijpende wijzigingen voor GFT-vergisting bij een bestaande composteringsinstallatie";
- WKK cat 5.b.3: "5°b.3. Ingrijpende wijzigingen van kwalitatieve warmte-krachtinstallaties op biogas met een maximaal bruto nominaal vermogen tot en met 5 MWe b. Ingrijpende wijzigingen voor recuperatie van stortgas";
- WKK cat 5.b.4: "5°b.4. Ingrijpende wijzigingen van kwalitatieve warmte-krachtinstallaties op biogas met een maximaal bruto nominaal vermogen tot en met 5 MWe b. Ingrijpende wijzigingen voor vergisting van rioolwaterzuiveringsslib";
- WKK cat 5.b.5: "5°b.5. Ingrijpende wijzigingen van kwalitatieve warmte-krachtinstallaties op biogas met een maximaal bruto nominaal vermogen tot en met 5 MWe b. Ingrijpende wijzigingen overige vergisters";
- WKK cat 6.a.1: "6°a.1. Volledig nieuwe kwalitatieve warmte-krachtinstallaties op biogas met een maximaal bruto nominaal vermogen groter dan 5 MWe tot en met 20 MWe voor de vergisting van hoofdzakelijk mest- en/of land- en tuinbouwgerelateerde stromen";
- WKK cat 6.a.2: "6°a.2. Volledig nieuwe kwalitatieve warmte-krachtinstallaties op biogas met een maximaal bruto nominaal vermogen groter dan 5 MWe tot en met 20 MWe voor GFT-vergisting bij een bestaande composteringsinstallatie";
- WKK cat 6.a.3: "6°a.3. Volledig nieuwe kwalitatieve warmte-krachtinstallaties op biogas met een maximaal bruto nominaal vermogen groter dan 5 MWe tot en met 20 MWe voor recuperatie van stortgas";
- WKK cat 6.a.4: "6°a.4. Volledig nieuwe kwalitatieve warmte-krachtinstallaties op biogas met een maximaal bruto nominaal vermogen groter dan 5 MWe tot en met 20 MWe voor vergisting van rioolwaterzuiveringsslib";
- WKK cat 6.a.5: "6°a.5. Volledig nieuwe kwalitatieve warmte-krachtinstallaties op biogas met een maximaal bruto nominaal vermogen groter dan 5 MWe tot en met 20 MWe overige vergisters";
- WKK cat 6.b.1: "6°b.1. Ingrijpende wijzigingen van kwalitatieve warmte-krachtinstallaties op biogas met een maximaal bruto nominaal vermogen groter dan 5 MWe tot en met 20 MWe voor de vergisting van hoofdzakelijk mest- en/of land- en tuinbouwgerelateerde stromen";
- WKK cat 6.b.2: "6°b.2. Ingrijpende wijzigingen van kwalitatieve warmte-krachtinstallaties op biogas met een maximaal bruto nominaal vermogen groter dan 5 MWe tot en met 20 MWe voor GFT-vergisting bij een bestaande composteringsinstallatie";
- WKK cat 6.b.3: "6°b.3. Ingrijpende wijzigingen van kwalitatieve warmte-krachtinstallaties op biogas met een maximaal bruto nominaal vermogen groter dan 5 MWe tot en met 20 MWe voor recuperatie van stortgas";
- WKK cat 6.b.4: "6°b.4. Ingrijpende wijzigingen van kwalitatieve warmte-krachtinstallaties op biogas met een maximaal bruto nominaal vermogen groter dan 5 MWe tot en met 20 MWe voor vergisting van rioolwaterzuiveringsslib";
- WKK cat 6.b.5: "6°b.5. Ingrijpende wijzigingen van kwalitatieve warmte-krachtinstallaties op biogas met een maximaal bruto nominaal vermogen groter dan 5 MWe tot en met 20 MWe - overige vergisters";
- WKK cat 7.a.1: "7°a.1. Volledig nieuwe kwalitatieve warmte-krachtinstallaties met een bruto nominaal vermogen groter dan 1 tot en met 20 MWe met turbines op gas";

- WKK cat 7.a.2: "7°a.2. Ingrijpende wijzigingen van kwalitatieve warmte-kraftinstallaties met een bruto nominaal vermogen groter dan 1 tot en met 20 MWe met turbines op gas";
- WKK cat 7.b.1: "7°b.1. Volledig nieuwe kwalitatieve warmte-kraftinstallaties met een bruto nominaal vermogen groter dan 1 tot en met 20 MWe met turbines op stoom";
- WKK cat 7.b.2: "7°b.2. Ingrijpende wijzigingen van kwalitatieve warmte-kraftinstallaties met een bruto nominaal vermogen groter dan 1 tot en met 20 MWe met turbines op stoom";
- WKK cat 7.c.1: "7°c.1. Volledig nieuwe kwalitatieve warmte-kraftinstallaties met een bruto nominaal vermogen groter dan 1 tot en met 20 MWe met turbines op gas en stoom (beide)";
- WKK cat 7.c.2: "7°c.2. Ingrijpende wijzigingen van kwalitatieve warmte-kraftinstallaties met een bruto nominaal vermogen groter dan 1 tot en met 20 MWe met turbines op gas en stoom (beide)";
- WKK cat 8.a.1: "8°a.1. Volledig nieuwe kwalitatieve warmte-kraftinstallaties met een bruto nominaal vermogen groter dan 20 tot en met 50 MWe met turbines op gas";
- WKK cat 8.a.2: "8°a.2. Ingrijpende wijzigingen van kwalitatieve warmte-kraftinstallaties met een bruto nominaal vermogen groter dan 20 tot en met 50 MWe met turbines op gas";
- WKK cat 8.b.1: "8°b.1. Volledig nieuwe kwalitatieve warmte-kraftinstallaties met een bruto nominaal vermogen groter dan 20 tot en met 50 MWe met turbines op stoom";
- WKK cat 8.b.2: "8°b.2. Ingrijpende wijzigingen van kwalitatieve warmte-kraftinstallaties met een bruto nominaal vermogen groter dan 20 tot en met 50 MWe met turbines op stoom";
- WKK cat 8.c.1: "8°c.1. Volledig nieuwe kwalitatieve warmte-kraftinstallaties met een bruto nominaal vermogen groter dan 20 tot en met 50 MWe met turbines op gas en stoom (beide)";
- WKK cat 8.c.2: "8°c.2. Ingrijpende wijzigingen van kwalitatieve warmte-kraftinstallaties met een bruto nominaal vermogen groter dan 20 tot en met 50 MWe met turbines op gas en stoom (beide)".

Niet-representatieve WKK-projectcategorieën

Voor warmte-kraftinstallaties zijn de niet-representatieve projectcategorieën waarvoor dus een projectspecifieke (PS) bandingfactor bepaald dient te worden, zoals bepaald in artikel 6.2/1.7 van het Energiebesluit, als volgt:

- PS cat 4: "4° kwalitatieve warmte-kraftinstallaties voor zover ze een minimaal vermogen hebben van meer dan 50 MWe";
- PS cat 5: "5° een productie-installatie met startdatum vóór 2013 die reeds groenestroomcertificaten ontvangt en die wordt omgebouwd tot een kwalitatieve warmte-kraftinstallatie met startdatum vanaf 2013".